



Symbolbild

Datenblatt

Artikelnummer: 70012176

Bezeichnung: CG4.A242.KS3

Beschreibung: Schalter

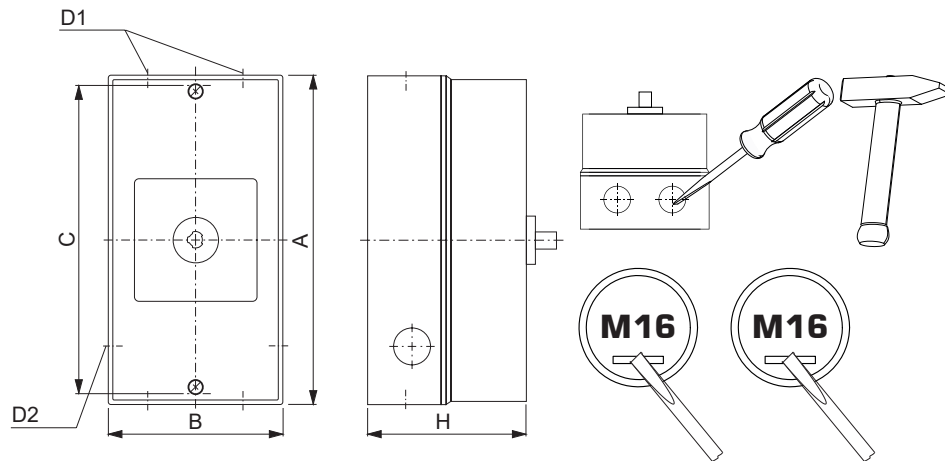
IEC 60947-3 EN 60947-3, VDE 0660 Teil 107							
Bemessungsisolationsspannung Ui							
<i>Spannung (V) AC / DC</i>							
440 AC / DC							
Bemessungsdauerstrom Iu/Ith							
<i>Strom (A)</i>	<i>Umgebungstemperatur (°C)</i>	<i>Temperaturspitzen (°C)</i>		<i>zusätzliche Bedingungen</i>			
10	55	60		Umgebungstemperatur +55°C über 24 Stunden mit Spitzen bis +60°C			
Bemessungsbetriebsstrom Ie							
<i>Gebrauchskategorie</i>							
<i>Spannung (V)</i>						<i>Strom (A)</i>	
AC-15						220 - 240	2,50
AC-15						380 - 440	1,50
Bemessungsbetriebsleistung							
<i>Gebrauchskategorie</i>	<i>Spannung (V)</i>	<i>Phasenanzahl</i>	<i>Polanzahl</i>	<i>Leistung (kW)</i>			
AC-3	220 - 240	3	3	1,50			
AC-3	380 - 440	3	3	2,20			
AC-3	220 - 240	1	2	0,55			
AC-3	380 - 440	1	2	0,75			
AC-23A	220 - 240	3	3	1,80			
AC-23A	380 - 440	3	3	3			
AC-23A	220 - 240	1	2	0,75			
AC-23A	380 - 440	1	2	1,10			
Max. Sicherungsnennstrom IEC							
<i>Sicherungscharakteristik</i>							
<i>Sicherungsanzahl</i>						<i>Strom (A)</i>	
gG						1	10
UL60947-4-1, UL508							
Nominal Voltage							
<i>Spannung (V) AC / DC</i>							
300 AC							
Bemessungsisolationsspannung Ui							
<i>Spannung (V) AC / DC</i>							
300 AC							
Rated thermal current							
<i>Strom (A)</i>							
10							
<i>Umgebungstemperatur (°C) Zusatz Text</i>							
0 - 40 -							
Horsepower rating							
<i>Across-the-Line Motor Starting</i>							
	<i>Spannung (V)</i>	<i>Phasenanzahl</i>	<i>Polanzahl</i>	<i>Leistung (HP)</i>	<i>Umgebungstemperatur [°C]</i>		
DOL	110 - 120	1	2	0,33	40		
DOL	220 - 240	1	2	0,75	40		
DOL	277 - 277	1	2	0,75	40		
DOL	110 - 120	3	3	0,75	40		
DOL	220 - 240	3	3	1	40		
Pilot duty rating code							
<i>Duty Code</i>							
A300							
Temp. rating of wire							
<i>Temperature Rating (°C)</i>							
60 - 75							
<i>Strom (A) Text</i>							
-- Use copper wire only							
General Use							
<i>AC / DC</i>	<i>Spannung (V)</i>	<i>Strom (A)</i>	<i>Phasenanzahl</i>	<i>Polanzahl</i>	<i>Anzahl der Kontakte in Serie</i>		
AC	120	10	1	1	1		
AC	300	10	1	2	1		
AC	300	10	3	3	1		
CSA							
Nominal Voltage							
<i>Spannung (V) AC / DC</i>							
300 AC							
Bemessungsisolationsspannung Ui							
<i>Spannung (V) AC / DC</i>							
300 AC							

Rated thermal current						
Strom (A)			Umgebungstemperatur (°C)		Zusatz Text	
10			0 - 40		-	
Horsepower rating						
Across-the-Line Motor Starting		Spannung (V)	Phasenzahl	Polanzahl	Leistung (HP)	Umgebungstemperatur [°C]
DOL		110 - 120	1	2	0,33	40
DOL		220 - 240	1	2	0,75	40
DOL		277 - 277	1	2	0,75	40
DOL		110 - 120	3	3	0,75	40
DOL		220 - 240	3	3	1	40
Pilot duty rating code						
Duty Code						
A300						
Temp. rating of wire						
Temperature Rating (°C)			Strom (A) Text			
75			-- --			
General Use						
AC / DC	Spannung (V)	Strom (A)	Phasenzahl	Polanzahl	Anzahl der Kontakte in Serie	
AC	120	10	1	1	1	
AC	300	10	1	2	1	
AC	300	10	3	3	1	
GENERAL TECHNICAL INFORMATION						
Leiterquerschnitt						
Leiteraufbau	Min. / Max. Wert	Anzahl der Leiter pro Klemme		Drahtquerschnitt (-bereich) (mm ²) oder (AWG/kcmil)		Drahtmaterial
eindräftig	Min.	1		0,5mm ²		Kupfer
eindräftig	Min.	2		0,5mm ²		Kupfer
feindräftig	Min.	1		0,75mm ²		Kupfer
feindräftig	Min.	2		0,75mm ²		Kupfer
feindräftig	Max.	2		AWG 16		Kupfer
feindräftig	Max.	2		1,5mm ²		Kupfer
ein- bzw. mehrdräftig	Max.	2		AWG 14		Kupfer
ein- bzw. mehrdräftig	Max.	2		1,5mm ²		Kupfer
feindräftig mit Aderendhülsen nach DIN 46228	Min.	1		0,5mm ²		Kupfer
feindräftig mit Aderendhülsen nach DIN 46228	Max.	2		1mm ²		Kupfer
feindräftig mit Aderendhülsen nach DIN 46228	Min.	2		0,5mm ²		Kupfer
Abisolierlänge des Leiters						
		Länge (mm)		Anschlusslänge - Bild		
		6				
Empfohlene Schraubendreher						
Schraubendreherart			Wert			
Kreuzschlitz - Schraubendreher			PH1			
Schlitzschraubendreher nach DIN 5264			0,6x3,5			
Klemmschraube						
			Anzugsdrehmoment (Nm)		Anzugsdrehmoment (lb-in)	
			0,40		3,50	
Approbationen						
Specification					Marking	
EAC						
CE marking						
UK Directives						
CSA C.22.2 No.14						
GB/T14048.3						
Allgemeine Informationen						
Text						
<ul style="list-style-type: none"> - Die Schaltgeräte sind wartungsfrei. Schmierung oder Behandlung von Kontakten ist zu unterlassen. - Die Schalter dürfen nur von Fachkräften und nach den anerkannten Regeln der Technik eingebaut, angeschlossen und in Betrieb genommen werden. - Nur Kupferleitungen verwenden. Leiterenden nicht verzinnen. - Klemmen mit werksseitig angeschlossenen Verbindungslaschen bzw. Drahtverbindungen werden verschraubt geliefert. Nach dem Öffnen solcher Klemmen ist darauf zu achten, dass keine Verbindungslaschen verloren gehen, alle Drahtverbindungen wieder korrekt sitzen und die Klemmschrauben mit dem angegebenen Drehmoment wieder festgezogen werden. - Nach Installation der Schalter müssen die Kriech- und Luftstrecken im Bereich der Anschlussklemmen den Anforderungen der anwendbaren Norm und Vorschriften entsprechen. 						
Waste Electrical & Electronic Equipment (WEEE)						
Picture name		Description				
		Nicht in den Müll werfen, da auf eine umweltgerechte Entsorgung und Wiederverwertung geachtet werden muss. Bitte wenden Sie sich entweder an ein umweltfreundliches Entsorgungsunternehmen, senden Sie es zur Entsorgung an den Lieferanten oder direkt an den Hersteller Kraus & Naimer zurück. Lokale Kraus & Naimer Ansprechpartner finden Sie unter www.krausnaimer.com				
Proposition 65						
Bildname		Beschreibung				
		WARNING: This product can expose you to chemicals including nickel and lead, which is known to the State of California to cause cancer. For more information go to www.P65Warnings.ca.gov .				
Kontakttype: Starre Kontaktbrücke						

Kontaktmaterial: Silber

Anschluss: Schraubanschluss

Bauform-KS3



IP - Schutzart Front		IP66, IP67, IP69k
Fluchten		2,00 - 2,00
A	H	90,00 mm
B	H	70,00 mm
C	H	82,00 mm
D1	Ø	4,00 x M16
D2	Ø	2,00 x M16
H	H	87,00 mm


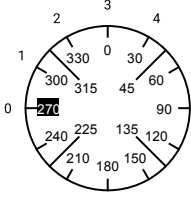
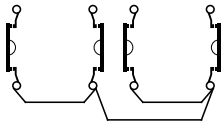
Anschlussbild

CG4.A242.KS3



Schaltprogramm

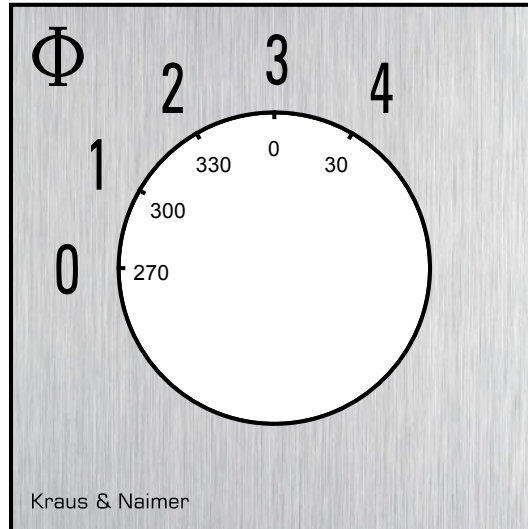
CG4.A242.KS3

 Kraus & Naimer		CG4		A242		VE		Seite 1 von 1					
		1	3	5	7	9	11	13	15	17	19	21	23
Frontschild 													
Schaltwinkel <input type="text" value="30"/> Gesamtschaltwinkel <input type="text" value="120"/>		2	4	6	8	10	12	14	16	18	20	22	24
0	270												
	285												
1	300	■											
	315												
2	330			■									
	345												
3	0		■										
	15												
4	30				■								
	45												
	60												
	75												
	90												
	105												
	120												
	135												
	150												
	165												
	180												
	195												
	210												
	225												
	240												
	255												

Version: 66

Frontschild

S0.F002/A10.P1L



GRIFFE

Bezeichnung: S0C.G257

Grifffarbe: "7" elektro grau

