



Symbolbild







## Datenblatt

**Artikelnummer:** 70011145

**Bezeichnung:** KG160.T203/41.STM

**Beschreibung:** Schalter globaler Trenner

IEC 60947-3 EN 60947-3, VDE 0660 Teil 107						
<b>Bemessungsisolationsspannung Ui</b>						
<i>Spannung (V) AC / DC</i>						
1000 AC						
<b>Bemessungsdauerstrom Iu/Ith</b>						
<i>Strom (A)</i>	<i>Umgebungstemperatur (°C)</i>	<i>Temperaturspitzen (°C)</i>		<i>zusätzliche Bedingungen</i>		
160	50	55		Umgebungstemperatur +50°C über 24 Stunden mit Spitzen bis +55°C		
<b>Bemessungsbetriebsstrom Ie</b>						
<i>Spannung (V)</i>						
<i>Gebrauchskategorie</i>						<i>Strom (A)</i>
AC-32A						20 - 400
<b>Bemessungsbetriebsleistung</b>						
<i>Spannung (V)</i>						
<i>Phasenanzahl</i>						
<i>Polanzahl</i>						
<i>Leistung (kW)</i>						
<i>Gebrauchskategorie</i>						
AC-3	220 - 240	3	3	3	30	
AC-3	380 - 440	3	3	3	45	
AC-3	660 - 690	3	3	3	37	
AC-23A	220 - 240	3	3	3	30	
AC-23A	380 - 440	3	3	3	55	
AC-23A	660 - 690	3	3	3	37	
<b>Max. Sicherungsnennstrom IEC</b>						
<i>Sicherungscharakteristik</i>						
<i>gG</i>						<i>Sicherungsanzahl</i>
						<i>Strom (A)</i>
						1
						160
<b>UL60947-4-1, UL508</b>						
<b>Nominal Voltage</b>						
<i>Spannung (V) AC / DC</i>						
600 AC						
<b>Bemessungsisolationsspannung Ui</b>						
<i>Spannung (V) AC / DC</i>						
600 AC						
<b>Rated thermal current</b>						
<i>Strom (A)</i>						
<i>Umgebungstemperatur (°C)</i>						
<i>Zusatz Text</i>						
200						
160						
0 - 40 ON-OFF switch (Valid when connected with wire rated for 75°C) Change over switch (Valid when connected with wire rated for 75°C)						
<b>Horsepower rating</b>						
<i>Spannung (V)</i>						
<i>Phasenanzahl</i>						
<i>Polanzahl</i>						
<i>Leistung (HP)</i>						
<i>Umgebungstemperatur [°C]</i>						
<i>Across-the-Line Motor Starting</i>						
DOL	110 - 120	1	2	10	40	40
DOL	220 - 240	1	2	25	40	40
DOL	277 - 277	1	2	25	40	40
DOL	440 - 480	1	2	40	40	40
DOL	550 - 600	1	2	40	40	40
DOL	110 - 120	3	3	20	40	40
DOL	220 - 240	3	3	40	40	40
DOL	440 - 480	3	3	75	40	40
DOL	440 - 480	3	3	75	60	60
DOL	550 - 600	3	3	60	40	40
<b>SCCR / Max. Vorsicherung</b>						
<i>Conditions of acceptability</i>						
This device is suitable for use on circuits capable of delivering not more than 10kA rms symmetrical amperes, 600V ac max. when protected by Type RK1 fuses.						
Suitable for use on a circuit capable of delivering not more than 65000 rms symmetrical amperes at 600V max., when protected by 300A Class J fuses.						
<b>Temp. rating of wire</b>						
<i>Temperature Rating (°C)</i>						
75						
<i>Strom (A) Text</i>						
-- --						
<b>General Use</b>						
<i>AC / DC</i>	<i>Spannung (V)</i>	<i>Strom (A)</i>	<i>Phasenanzahl</i>	<i>Polanzahl</i>	<i>Anzahl der Kontakte in Serie</i>	
AC	277	200	1	1	1	
AC	600	200	1	2	1	
AC	600	200	3	3	1	
AC double-throw function	277	160	1	1	1	
AC double-throw function	600	160	1	2	1	

General Use						
AC / DC	Spannung (V)	Strom (A)	Phasenzahl	Polanzahl	Anzahl der Kontakte in Serie	
AC double-throw function	600	160	3	3	1	
Allgemeine Informationen						
Text						
- The operating handle and position indicating means to be used with these manual motor controllers should be provided from the manufacturer, or the operating handle and position indicating means to be used should have been previously evaluated in combination with the manual motor controllers.						
CSA						
Nominal Voltage						
			Spannung (V) AC / DC			
			600 AC			
Bemessungsisolationsspannung Ui						
			Spannung (V) AC / DC			
			600 AC			
Rated thermal current						
		Strom (A)	Umgebungstemperatur (°C)		Zusatz Text	
		200	0 - 40		-	
Horsepower rating						
Across-the-Line Motor Starting	Spannung (V)	Phasenzahl	Polanzahl	Leistung (HP)	Umgebungstemperatur [°C]	
DOL	110 - 120	1	2	10	40	
DOL	220 - 240	1	2	25	40	
DOL	277 - 277	1	2	25	40	
DOL	440 - 480	1	2	40	40	
DOL	550 - 600	1	2	40	40	
DOL	110 - 120	3	3	20	40	
DOL	220 - 240	3	3	40	40	
DOL	440 - 480	3	3	75	40	
DOL	550 - 600	3	3	60	40	
Temp. rating of wire						
			Temperature Rating (°C)	Strom (A) Text		
			75	-- --		
General Use						
AC / DC	Spannung (V)	Strom (A)	Phasenzahl	Polanzahl	Anzahl der Kontakte in Serie	
AC	277	200	1	1	1	
AC	600	200	1	2	1	
AC	600	200	3	3	1	
GENERAL TECHNICAL INFORMATION						
Leiterquerschnitt						
Leiteraufbau	Min. / Max. Wert	Anzahl der Leiter pro Klemme		Drahtquerschnitt (-bereich) (mm <sup>2</sup> ) oder (AWG/kcmil)	Drahtmaterial	
eindräftig	Min.	1		6mm <sup>2</sup>	Kupfer	
feindräftig	Max.	1		70mm <sup>2</sup>	Kupfer	
feindräftig	Min.	1		16mm <sup>2</sup>	Kupfer	
feindräftig	Max.	1		AWG 2/0	Kupfer	
ein- bzw. mehrdräftig	Max.	1		95mm <sup>2</sup>	Kupfer	
ein- bzw. mehrdräftig	Max.	1		AWG 3/0	Kupfer	
feindräftig mit Hülse	Max.	1		70mm <sup>2</sup>	Kupfer	
feindräftig mit Aderendhülsen nach DIN 46228	Min.	1		10mm <sup>2</sup>	Kupfer	
Abisolierlänge des Leiters						
			Länge (mm)	Anschlusslänge - Bild		
			18			
Empfohlene Schraubendreher						
Schraubendreherart			Wert			
Innensechskant			5			
Klemmschraube						
			Anzugsdrehmoment (Nm)	Anzugsdrehmoment (lb-in)		
			14	125		
Approbationen						
Specification					Marking	
EAC						
CE marking						
UK Directives						
CSA C.22.2 No.14						
GB/T14048.3						
Allgemeine Informationen						
Text						
- EMV Hinweis: Dieses Gerät ist für den Einsatz in Umgebung A und B geeignet.						

## Allgemeine Informationen

### Text

- Die Schaltgeräte sind wartungsfrei. Schmierung oder Behandlung von Kontakten ist zu unterlassen.
- Die Schalter dürfen nur von Fachkräften und nach den anerkannten Regeln der Technik eingebaut, angeschlossen und in Betrieb genommen werden.
- Nur Kupferleitungen verwenden. Leiterenden nicht verzinnen.
- Klemmen mit werksseitig angeschlossenen Verbindungslaschen bzw. Drahtverbindungen werden verschraubt geliefert. Nach dem Öffnen solcher Klemmen ist darauf zu achten, dass keine Verbindungslaschen verloren gehen, alle Drahtverbindungen wieder korrekt sitzen und die Klemmschrauben mit dem angegebenen Drehmoment wieder festgezogen werden.

### Waste Electrical & Electronic Equipment (WEEE)

#### Picture name

#### Description



Nicht in den Müll werfen, da auf eine umweltgerechte Entsorgung und Wiederverwertung geachtet werden muss. Bitte wenden Sie sich entweder an ein umweltfreundliches Entsorgungsunternehmen; senden Sie es zur Entsorgung an den Lieferanten oder direkt an den Hersteller Kraus & Naimer zurück. Lokale Kraus & Naimer Ansprechpartner finden Sie unter [www.krausnaimer.com](http://www.krausnaimer.com)

### Proposition 65

#### Bildname

#### Beschreibung



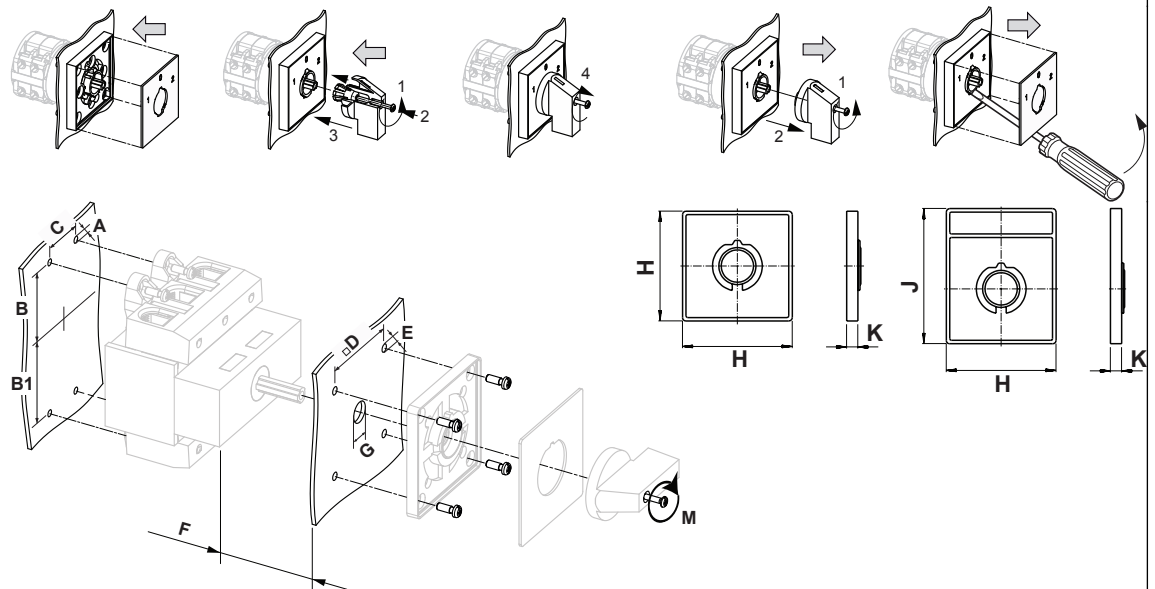
WARNING: This product can expose you to chemicals including nickel and lead, which is known to the State of California to cause cancer. For more information go to [www.P65Warnings.ca.gov](http://www.P65Warnings.ca.gov).

Kontakttype: Starre Kontaktbrücke

Kontaktmaterial: Silber

Anschluss: Schraubanschluss

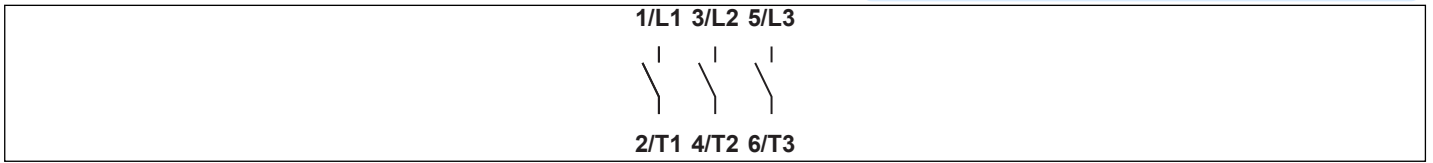
## Bauform-VE



IP - Schutzart Front		IP40
Fluchten		1,00 - 5,00
A	Ø	6,40 mm
B	H	59,00 - 61,00 mm
B1	H	59,00 - 61,00 mm
C	H	36,00 mm
D	□	68,00 mm
E	Ø	6,00 mm
F	H	<= 16,00 mm
G	Ø	13,00 - 17,00 mm
H	H	88,00 mm
J	H	124,00 mm
K	H	8,50 mm
M	⌀	1,20 Nm


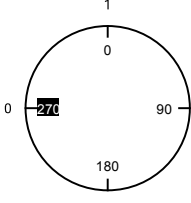

## Anschlussbild

KG160.T303.VE



# Schaltprogramm

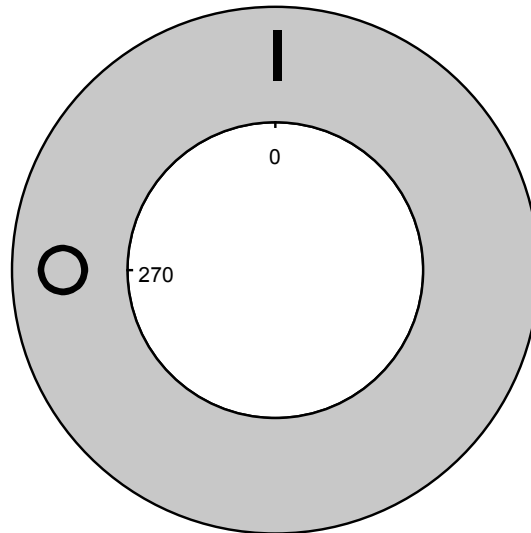
KG160.T303.VE

 Kraus & Naimer		KG160			T303			Seite 1 von 1				
		Frontschild										
		1/L1	3/L2	5/L3								
		1	3	5	7	9	11	13	15			
												
Schaltwinkel	<input type="text" value="90"/>	2	4	6	8	10	12	14	16			
Gesamtschaltwinkel	<input type="text" value="90"/>	2/T1	4/T2	6/T3								
0	<input checked="" type="checkbox"/> 270											
1	<input type="checkbox"/> 0	<input checked="" type="checkbox"/>	<input checked="" type="checkbox"/>	<input checked="" type="checkbox"/>								
	<input type="checkbox"/> 90											
	<input type="checkbox"/> 180											

Version: 84

**Frontschild**

S2.F456/C10.V11





Symbolbild

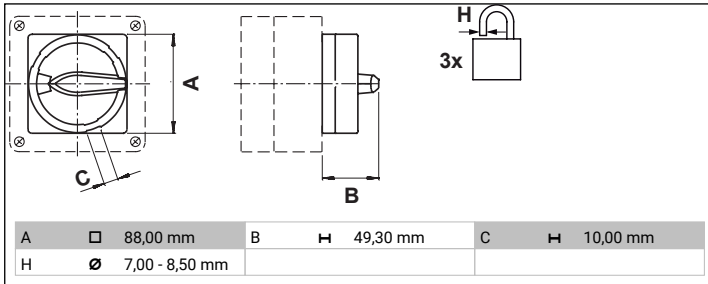
## SPERRVORRICHTUNG

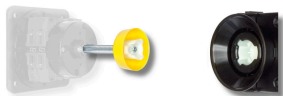
mit F-Griffring für Bauform E, EF, E22, FT, VE, GK, PN, PF, KS (S00)

**Bezeichnung:** S2.V840D/D6

**Farbe des F-Griffringes:** "D" rot

**Farbe des Schildringes:** "6" gelb





Symbolbild

## TÜRKUPPLUNG

mit Achsverlängerung/asymmetrisches Profil (mit Arretierungsschraube)

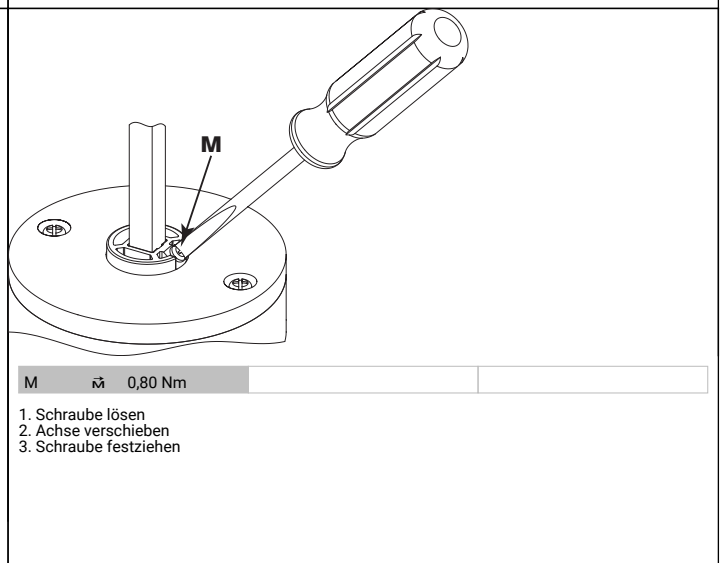
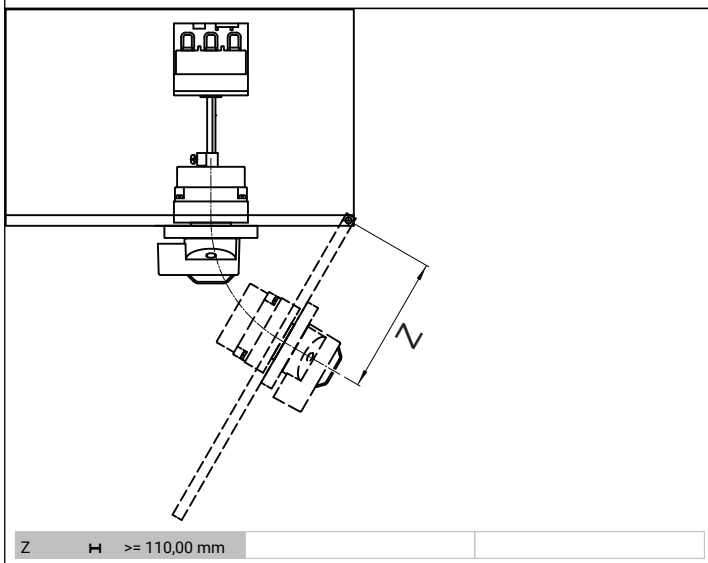
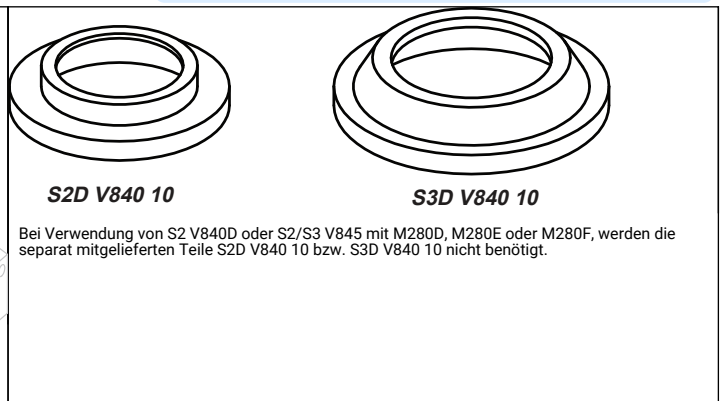
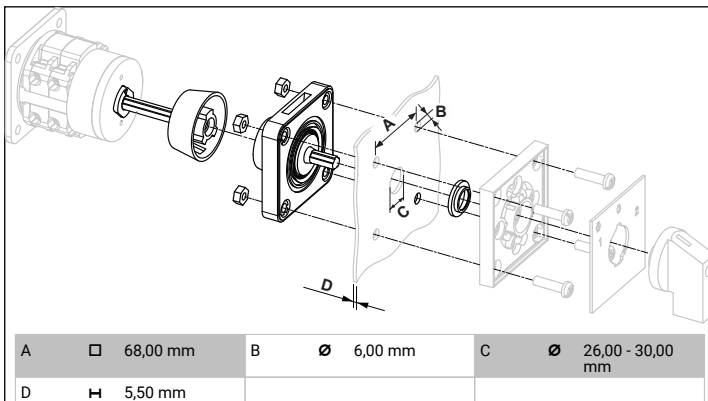
**Bezeichnung:** S2.M280E/B21S-EF

**Verriegelungsart:** "B2" mit Profilabdeckung und Verriegelung durch die Türkupplung

**Achslänge:** "1" 60-90mm

**Verwendungsart:** "S" für Bauform VE

**Ausführung:** "-EF" Feuchtraumausführung (IP66/67)





Symbolbild

## HILFSKONTAKTE

für KG125 - KG317 - AUSSCHALTER

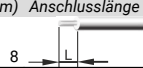
**Bezeichnung:** K3A.M510B/11A-B


**Anzahl der NO-Kontakte:** "1" Gesamtanzahl der NO/NC-Kontakte max. 8 Kontakte

**Anzahl der NC-Kontakte:** "1" Gesamtanzahl der NC/NO-Kontakte max. 8 Kontakte

**Ausführung:** "A" Standard (silber)

**Bauformbezeichnung:** "-B" für Bauform VE

<b>IEC 60947-3 EN 60947-3, VDE 0660 Teil 107</b>					
<b>Bemessungsisolationsspannung Ui</b>					
			Spannung (V) AC / DC		
			690 AC		
<b>Bemessungsdauerstrom Iu/Ith</b>					
Strom (A)		Umgebungstemperatur (°C)		Temperaturspitzen (°C) zusätzliche Bedingungen	
16		55		60 Umgebungstemperatur +55°C über 24 Stunden mit Spitzen bis +60°C	
<b>Bemessungsbetriebsstrom Ie</b>					
Gebrauchskategorie			Spannung (V)		Strom (A)
AC-15			110 - 120		6
AC-15			220 - 240		5
AC-15			380 - 440		4
AC-15			500		1,50
AC-21A			20 - 690		16
<b>Max. Sicherungsnennstrom IEC</b>					
Sicherungscharakteristik			Sicherungsanzahl		Strom (A)
gG			1		16
<b>UL60947-4-1 , UL508</b>					
<b>Nominal Voltage</b>					
			Spannung (V) AC / DC		
			600 AC		
<b>Bemessungsisolationsspannung Ui</b>					
			Spannung (V) AC / DC		
			600 AC		
<b>Rated thermal current</b>					
			Strom (A)		Umgebungstemperatur (°C) Zusatz Text
			10		0 - 40 --
<b>Pilot duty rating code</b>					
Duty Code					
A600					
<b>Temp. rating of wire</b>					
			Temperature Rating (°C)		Strom (A) Text
			75		-- --
<b>General Use</b>					
AC / DC	Spannung (V)	Strom (A)	Phasenanzahl	Polanzahl	Anzahl der Kontakte in Serie
AC	600	10	1	1	1
<b>GENERAL TECHNICAL INFORMATION</b>					
<b>Leiterquerschnitt</b>					
Leiteraufbau	Min. / Max. Wert		Anzahl der Leiter pro Klemme	Drahtquerschnitt (-bereich) (mm <sup>2</sup> ) oder (AWG/kcmil)	Drahtmaterial
eindräftig	Min.		1	0,5mm <sup>2</sup>	Kupfer
eindräftig	Min.		2	0,5mm <sup>2</sup>	Kupfer
feindräftig	Min.		1	0,75mm <sup>2</sup>	Kupfer
feindräftig	Min.		2	0,75mm <sup>2</sup>	Kupfer
feindräftig	Max.		2	2,5mm <sup>2</sup>	Kupfer
feindräftig	Max.		2	AWG 14	Kupfer
ein- bzw. mehrdräftig	Max.		2	AWG 12	Kupfer
ein- bzw. mehrdräftig	Max.		2	2,5mm <sup>2</sup>	Kupfer
feindräftig mit Aderendhülsen nach DIN 46228	Max.		2	2,5mm <sup>2</sup>	Kupfer
feindräftig mit Aderendhülsen nach DIN 46228	Min.		1	0,5mm <sup>2</sup>	Kupfer
feindräftig mit Aderendhülsen nach DIN 46228	Min.		2	0,5mm <sup>2</sup>	Kupfer
<b>Abisolierlänge des Leiters</b>					
			Länge (mm) Anschlusslänge - Bild		
					
<b>Empfohlene Schraubendreher</b>					
Schraubendreherart			Wert		
Schlitzschraubendreher nach DIN 5264			0,8x4		

<b>Empfohlene Schraubendreher</b>	
<i>Schraubendreher</i>	<i>Wert</i>
Kreuzschlitz - Schraubendreher	PH1
<b>Klemmschraube</b>	
<i>Anzugsdrehmoment (Nm)</i>	<i>Anzugsdrehmoment (lb-in)</i>
0,60	5
<b>Approbationen</b>	
<i>Specification</i>	<i>Marking</i>
EAC	
<b>Allgemeine Informationen</b>	
<i>Text</i>	
<ul style="list-style-type: none"> <li>- Die Schaltgeräte sind wartungsfrei. Schmierung oder Behandlung von Kontakten ist zu unterlassen.</li> <li>- Die Schalter dürfen nur von Fachkräften und nach den anerkannten Regeln der Technik eingebaut, angeschlossen und in Betrieb genommen werden.</li> <li>- Nur Kupferleitungen verwenden. Leiterenden nicht verzinnen.</li> </ul>	
