



Symbolbild

Datenblatt

Artikelnummer: 70009104

Bezeichnung: CG8.A320.VE21.F341

Beschreibung: Schalter

IEC 60947-3 EN 60947-3, VDE 0660 Teil 107						
Bemessungsisolationsspannung Ui						
Spannung (V) AC / DC						
690 AC / DC						
Bemessungsdauerstrom Iu/Ith						
Strom (A)	Umgebungstemperatur (°C)	Temperaturspitzen (°C)	zusätzliche Bedingungen			
20	55	60	Umgebungstemperatur +55°C über 24 Stunden mit Spitzen bis +60°C			
Bemessungsbetriebsstrom Ie						
Gebrauchskategorie						Strom (A)
AC-15						220 - 240
AC-15						380 - 440
Bemessungsbetriebsleistung						
Gebrauchskategorie	Spannung (V)	Phasenanzahl	Polanzahl	Leistung (kW)		
AC-3	220 - 240	3	3	3		
AC-3	380 - 440	3	3	5,50		
AC-3	660 - 690	3	3	5,50		
AC-3	220 - 240	1	2	2,20		
AC-3	380 - 440	1	2	3		
AC-23A	220 - 240	3	3	3,70		
AC-23A	380 - 440	3	3	7,50		
AC-23A	660 - 690	3	3	7,50		
AC-23A	220 - 240	1	2	2,50		
AC-23A	380 - 440	1	2	3,70		
Max. Sicherungsnennstrom IEC						
Sicherungscharakteristik						Strom (A)
gG						25
Sicherungsanzahl						1
UL60947-4-1, UL508						
Nominal Voltage						
Spannung (V) AC / DC						
300 AC						
Bemessungsisolationsspannung Ui						
Spannung (V) AC / DC						
300 AC						
Rated thermal current						
Strom (A)						Umgebungstemperatur (°C) Zusatz Text
16						0 - 40 --
Horsepower rating						
<i>Across-the-Line Motor Starting</i>						
	Spannung (V)	Phasenanzahl	Polanzahl	Leistung (HP)	Umgebungstemperatur [°C]	
Reversing	110 - 120	1	2	0,17	40	
Reversing	220 - 240	1	2	0,50	40	
Reversing	277 - 277	1	2	0,50	40	
Reversing	110 - 120	3	3	0,50	40	
Reversing	220 - 240	3	3	1	40	
DOL	110 - 120	1	2	0,50	40	
DOL	220 - 240	1	2	1	40	
DOL	277 - 277	1	2	1	40	
DOL	110 - 120	3	3	1,50	40	
DOL	220 - 240	3	3	1	40	
Pilot duty rating code						
Duty Code						
A300						
SCCR / Max. Vorsicherung						
Conditions of acceptability						
These devices are suitable for use on circuits capable of delivering not more than 5kA rms symmetrical amperes, 600V ac max. when protected by Class RK1 fuses.						
Temp. rating of wire						
Temperature Rating (°C)						Strom (A) Text
60 - 75						-- Use copper wire only
General Use						
AC / DC	Spannung (V)	Strom (A)	Phasenanzahl	Polanzahl	Anzahl der Kontakte in Serie	
AC	150	16	1	2	1	

General Use							
AC / DC	Spannung (V)	Strom (A)	Phasenzahl	Polanzahl	Anzahl der Kontakte in Serie		
AC	150	16	3	3	1		
AC	300	10	1	2	1		
AC	300	10	3	3	1		
CSA							
Nominal Voltage							
			Spannung (V) AC / DC				
			300 AC				
Bemessungsisolationsspannung Ui							
			Spannung (V) AC / DC				
			300 AC				
Rated thermal current							
		Strom (A)	Umgebungstemperatur (°C)		Zusatz Text		
		16	0 - 40		--		
Horsepower rating							
Across-the-Line Motor Starting		Spannung (V)	Phasenzahl	Polanzahl	Leistung (HP)	Umgebungstemperatur [°C]	
DOL		110 - 120	1	2	0,50	40	
DOL		220 - 240	1	2	1	40	
DOL		277 - 277	1	2	2	40	
DOL		110 - 120	3	3	1,50	40	
DOL		220 - 240	3	3	3	40	
Pilot duty rating code							
Duty Code							
A300							
SCCR / Max. Vorsicherung							
Conditions of acceptability							
These devices are suitable for use on circuits capable of delivering not more than 5kA rms symmetrical amperes, 600V ac max. when protected by Class RK1 fuses.							
Temp. rating of wire							
			Temperature Rating (°C)	Strom (A) Text			
			75	-- --			
General Use							
AC / DC	Spannung (V)	Strom (A)	Phasenzahl	Polanzahl	Anzahl der Kontakte in Serie		
AC	150	16	1	1	1		
AC	300	10	1	1	1		
AC	300	10	3	3	1		
GENERAL TECHNICAL INFORMATION							
Leiterquerschnitt							
Leiteraufbau	Min. / Max. Wert	Anzahl der Leiter pro Klemme		Drahtquerschnitt (-bereich) (mm ²) oder (AWG/kcmil)		Drahtmaterial	
eindräftig	Min.	1		0,5mm ²		Kupfer	
eindräftig	Min.	2		0,5mm ²		Kupfer	
feindräftig	Min.	1		0,75mm ²		Kupfer	
feindräftig	Min.	2		0,75mm ²		Kupfer	
feindräftig	Max.	2		2,5mm ²		Kupfer	
feindräftig	Max.	2		AWG 14		Kupfer	
ein- bzw. mehrdräftig	Max.	2		AWG 12		Kupfer	
ein- bzw. mehrdräftig	Max.	2		2,5mm ²		Kupfer	
feindräftig mit Aderendhülsen nach DIN 46228	Min.	1		0,5mm ²		Kupfer	
feindräftig mit Aderendhülsen nach DIN 46228	Max.	2		2,5mm ²		Kupfer	
feindräftig mit Aderendhülsen nach DIN 46228	Min.	2		0,5mm ²		Kupfer	
Abisolierlänge des Leiters							
			Länge (mm)	Anschlusslänge - Bild			
			8				
Empfohlene Schraubendreher							
			Schraubendreherart				Wert
			Kreuzschlitz - Schraubendreher				PH1
			Schlitzschraubendreher nach DIN 5264				0,8x4
Klemmschraube							
			Anzugsdrehmoment (Nm)		Anzugsdrehmoment (lb-in)		
			0,60		5		
Approbationen							
Specification						Marking	
EAC							
CE marking							
UK Directives							
CSA C.22.2 No.14							
GB/T14048.3							

Allgemeine Informationen

Text

- Die Schaltgeräte sind wartungsfrei. Schmierung oder Behandlung von Kontakten ist zu unterlassen.
- Die Schalter dürfen nur von Fachkräften und nach den anerkannten Regeln der Technik eingebaut, angeschlossen und in Betrieb genommen werden.
- Nur Kupferleitungen verwenden. Leiterenden nicht verzinnen.
- Klemmen mit werksseitig angeschlossenen Verbindungslaschen bzw. Drahtverbindungen werden verschraubt geliefert. Nach dem Öffnen solcher Klemmen ist darauf zu achten, dass keine Verbindungslaschen verloren gehen, alle Drahtverbindungen wieder korrekt sitzen und die Klemmschrauben mit dem angegebenen Drehmoment wieder festgezogen werden.
- Nach Installation der Schalter müssen die Kriech- und Luftstrecken im Bereich der Anschlussklemmen den Anforderungen der anwendbaren Norm und Vorschriften entsprechen.

Waste Electrical & Electronic Equipment (WEEE)

Picture name

Description



Nicht in den Müll werfen, da auf eine umweltgerechte Entsorgung und Wiederverwertung geachtet werden muss. Bitte wenden Sie sich entweder an ein umweltfreundliches Entsorgungsunternehmen; senden Sie es zur Entsorgung an den Lieferanten oder direkt an den Hersteller Kraus & Naimer zurück. Lokale Kraus & Naimer Ansprechpartner finden Sie unter www.krausnaimer.com

Proposition 65

Bildname

Beschreibung



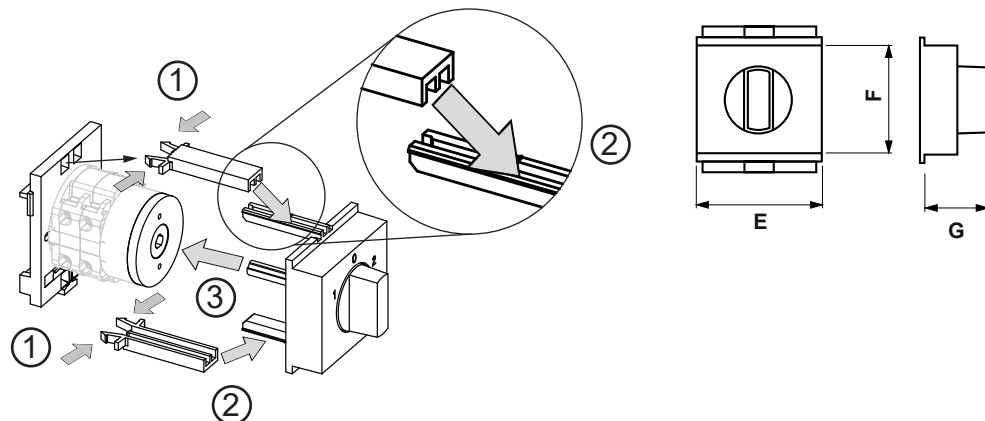
WARNING: This product can expose you to chemicals including nickel and lead, which is known to the State of California to cause cancer. For more information go to www.P65Warnings.ca.gov.

Kontakttype: Starre Kontaktbrücke

Kontaktmaterial: Silber

Anschluss: Schraubanschluss

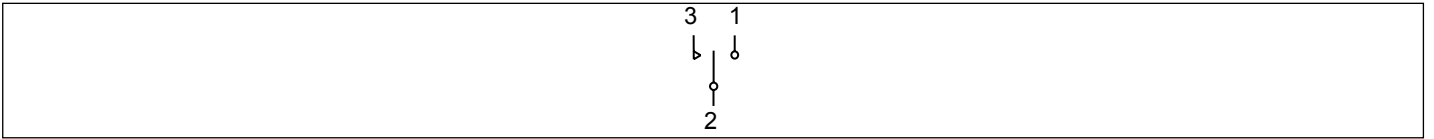
Bauform-VE21



IP - Schutzart Front	IP00
Fluchten	1,00 - 4,00
E	H 52,30 mm
F	H 45,00 mm


Anschlussbild

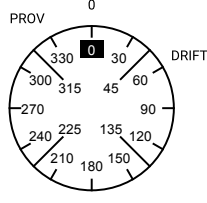
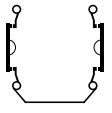

CG8.A320.VE21



Schaltprogramm

CG8.A320.VE21

 Kraus & Naimer

	CG8	A320	VE	Seite 1 von 1																					
Frontschild																									
	1	3	5	7	9	11	13	15	17	19	21	23													
																									
Schaltwinkel <input type="text" value="60"/>	2	4	6	8	10	12	14	16	18	20	22	24													
Gesamtschaltwinkel <input type="text" value="84"/>																									
	330	345	0	15	30	45	60	75	90	105	120	135	150	165	180	195	210	225	240	255	270	285	300	315	
PROV			6																						
DRIFT																									

Version: 81

