



Symbolbild

Datenblatt

Artikelnummer: 70003579

Bezeichnung: CA10.A441.PFL1

Beschreibung: Schalter

IEC 60947-3 EN 60947-3, VDE 0660 Teil 107						
Bemessungsisolationsspannung Ui						
			Spannung (V) AC / DC			
			690 AC / DC			
Bemessungsstoßspannungsfestigkeit Uimp						
Spannung (kV)	Überspannungskategorie	Verschmutzungsgrad	Netzform		Function	
4 III		3	Netz mit geerdetem Sternpunkt		Lasttrennschalter	
Bemessungsdauerstrom Iu/Ith						
Strom (A)	Umgebungstemperatur (°C)	Temperaturspitzen (°C)		zusätzliche Bedingungen		
20	55	60		Umgebungstemperatur +55°C über 24 Stunden mit Spitzen bis +60°C		
Bemessungsbetriebsstrom Ie						
Gebrauchskategorie			Spannung (V)		Strom (A)	
AC-15			220 - 240		6	
AC-15			380 - 440		4	
Bemessungsbetriebsleistung						
Gebrauchskategorie	Spannung (V)	Phasenanzahl	Polanzahl	Leistung (kW)		
AC-3	220 - 240	3	3	3		
AC-3	380 - 440	3	3	5,50		
AC-3	660 - 690	3	3	5,50		
AC-3	220 - 240	1	2	2,20		
AC-3	380 - 440	1	2	3		
AC-23A	220 - 240	3	3	3,70		
AC-23A	380 - 440	3	3	7,50		
AC-23A	660 - 690	3	3	7,50		
AC-23A	220 - 240	1	2	2,50		
AC-23A	380 - 440	1	2	3,70		
Max. Sicherungsnennstrom IEC						
Sicherungscharakteristik			Sicherungsanzahl		Strom (A)	
gG			1		25	
UL60947-4-1, UL508						
Nominal Voltage						
			Spannung (V) AC / DC			
			300 AC / DC			
Bemessungsisolationsspannung Ui						
			Spannung (V) AC / DC			
			300 AC			
Rated thermal current						
		Strom (A)	Umgebungstemperatur (°C)		Zusatz Text	
		20	0 - 40		--	
Horsepower rating						
Across-the-Line Motor Starting		Spannung (V)	Phasenanzahl	Polanzahl	Leistung (HP)	Umgebungstemperatur [°C]
Reversing		110 - 120	1	2	0,17	40
Reversing		220 - 240	1	2	0,50	40
Reversing		277 - 277	1	2	0,60	40
Reversing		110 - 120	3	3	0,50	40
Reversing		220 - 240	3	3	1	40
DOL		110 - 120	1	2	0,50	40
DOL		220 - 240	1	2	1	40
DOL		277 - 277	1	2	2	40
DOL		110 - 120	3	3	1,50	40
DOL		220 - 240	3	3	3	40
Pilot duty rating code						
Duty Code						
A300						
SCCR / Max. Vorsicherung						
Conditions of acceptability						
These devices are suitable for use on circuits capable of delivering not more than 5000 rms symmetrical amperes, 600V ac max. when protected by Class RK1 fuses. Manual Motor Controllers when intended for use as a motor disconnect are suitable for use on a circuit capable of delivering not more than 5000 rms symmetrical amperes, 600V ac max. when protected by 30A Class J time delay fuses.						
Temp. rating of wire						
			Temperature Rating (°C)		Strom (A) Text	
			60 - 75		-- Use copper wire only	

Anschlussbestimmungen						
<i>Markings</i>						
When intended for use as a motor disconnecter the device shall be provided with a method of being locked in the OFF-position.						
General Use						
AC / DC	Spannung (V)	Strom (A)	Phasenanzahl	Polanzahl	Anzahl der Kontakte in Serie	
AC	300	20	1	2	1	
AC	300	20	3	3	1	
CSA						
Nominal Voltage						
				Spannung (V)	AC / DC	
				300 AC		
Bemessungsisolationsspannung Ui						
				Spannung (V)	AC / DC	
				300 AC		
Rated thermal current						
		Strom (A)	Umgebungstemperatur (°C)		Zusatz Text	
		20	0 - 40		-	
Horsepower rating						
<i>Across-the-Line Motor Starting</i>						
	Spannung (V)	Phasenanzahl	Polanzahl	Leistung (HP)	Umgebungstemperatur [°C]	
DOL	110 - 120	1	2	0,50	40	
DOL	220 - 240	1	2	1	40	
DOL	277 - 277	1	2	2	40	
DOL	110 - 120	3	3	1,50	40	
DOL	220 - 240	3	3	3	40	
Pilot duty rating code						
<i>Duty Code</i>						
A300						
Temp. rating of wire						
			Temperature Rating (°C)	Strom (A) Text		
			75	- only		
General Use						
AC / DC	Spannung (V)	Strom (A)	Phasenanzahl	Polanzahl	Anzahl der Kontakte in Serie	
AC	300	20	1	1	1	
GENERAL TECHNICAL INFORMATION						
Leiterquerschnitt						
<i>Leiteraufbau</i>	<i>Min. / Max. Wert</i>		<i>Anzahl der Leiter pro Klemme</i>	<i>Drahtquerschnitt (-bereich) (mm²) oder (AWG/kcmil)</i>	<i>Drahtmaterial</i>	
eindräftig	Min.			1 0,5mm ²	Kupfer	
eindräftig	Min.			2 0,5mm ²	Kupfer	
feindräftig	Min.			1 0,75mm ²	Kupfer	
feindräftig	Min.			2 0,75mm ²	Kupfer	
feindräftig	Max.			2 2,5mm ²	Kupfer	
feindräftig	Max.			2 AWG 14	Kupfer	
ein- bzw. mehrdräftig	Max.			2 AWG 12	Kupfer	
ein- bzw. mehrdräftig	Max.			2 2,5mm ²	Kupfer	
feindräftig mit Aderendhülsen nach DIN 46228	Min.			1 0,5mm ²	Kupfer	
feindräftig mit Aderendhülsen nach DIN 46228	Max.			2 2,5mm ²	Kupfer	
feindräftig mit Aderendhülsen nach DIN 46228	Min.			2 0,5mm ²	Kupfer	
Abisolierlänge des Leiters						
			Länge (mm)	Anschlusslänge - Bild		
						
Empfohlene Schraubendreher						
<i>Schraubendreherart</i>			<i>Wert</i>			
Kreuzschlitz - Schraubendreher			PH1			
Schlitzschraubendreher nach DIN 5264			0,8x4			
Klemmschraube						
			Anzugsdrehmoment (Nm)	Anzugsdrehmoment (lb-in)		
			0,60	5		
Approbationen						
<i>Specification</i>						<i>Marking</i>
EAC						
CE marking						
UK Directives						
CSA C.22.2 No.14						
GB/T14048.3						
Allgemeine Informationen						
<i>Text</i>						
- Die Schaltgeräte sind wartungsfrei. Schmierung oder Behandlung von Kontakten ist zu unterlassen.						

Allgemeine Informationen

Text

- Die Schalter dürfen nur von Fachkräften und nach den anerkannten Regeln der Technik eingebaut, angeschlossen und in Betrieb genommen werden.
- Nur Kupferleitungen verwenden. Leiterenden nicht verzinnen.
- Klemmen mit werksseitig angeschlossenen Verbindungslaschen bzw. Drahtverbindungen werden verschraubt geliefert. Nach dem Öffnen solcher Klemmen ist darauf zu achten, dass keine Verbindungslaschen verloren gehen, alle Drahtverbindungen wieder korrekt sitzen und die Klemmschrauben mit dem angegebenen Drehmoment wieder festgezogen werden.
- Nach Installation der Schalter müssen die Kriech- und Luftstrecken im Bereich der Anschlussklemmen den Anforderungen der anwendbaren Norm und Vorschriften entsprechen.

Waste Electrical & Electronic Equipment (WEEE)

Picture name

Description



Nicht in den Müll werfen, da auf eine umweltgerechte Entsorgung und Wiederverwertung geachtet werden muss. Bitte wenden Sie sich entweder an ein umweltfreundliches Entsorgungsunternehmen; senden Sie es zur Entsorgung an den Lieferanten oder direkt an den Hersteller Kraus & Naimer zurück. Lokale Kraus & Naimer Ansprechpartner finden Sie unter www.krausnaimer.com

Proposition 65

Bildname

Beschreibung



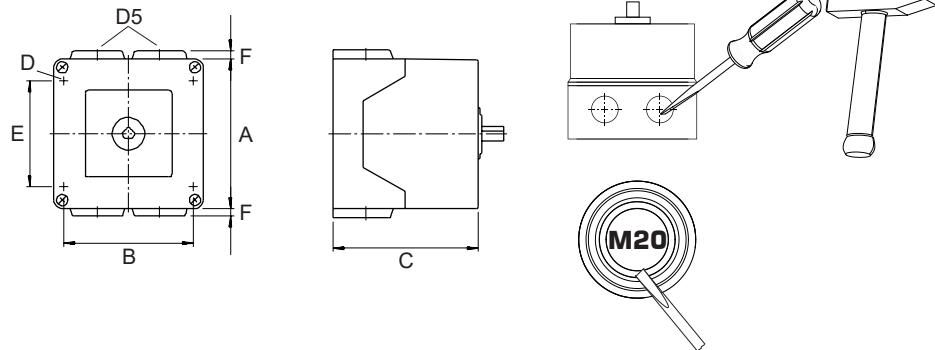
WARNING: This product can expose you to chemicals including nickel and lead, which is known to the State of California to cause cancer. For more information go to www.P65Warnings.ca.gov.

Kontakttype: Starre Kontaktbrücke

Kontaktmaterial: Silber

Anschluss: Schraubanschluss

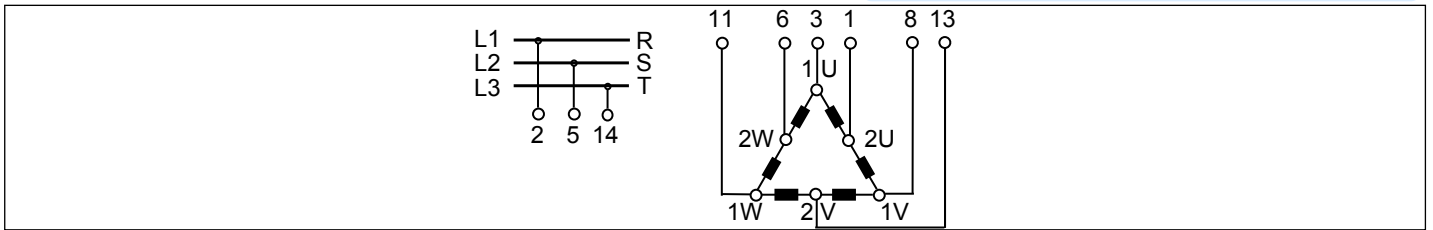
Bauform-PFL1



IP - Schutzart Front		IP65
Fluchten		4,00 - 4,00
A	□	64,00 mm
B	H	50,00 mm
C	H	69,80 mm
D	∅	4,40 mm
D5	∅	4,00 x M20
E	H	36,00 mm
F	H	4,00 mm


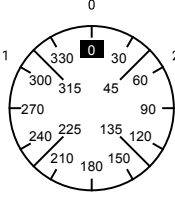
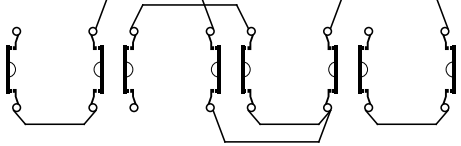
Anschlussbild

CA10.A441.PFL1



Schaltprogramm

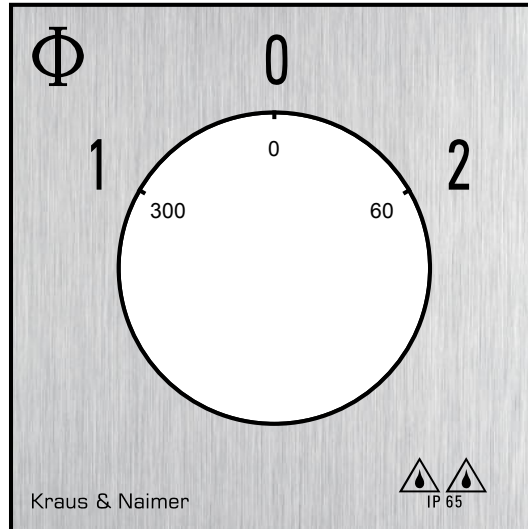
CA10.A441.PFL1

 Kraus & Naimer		CA10		A441		Seite 1 von 1							
		Frontschild											
		1	3	5	7	9	11	13	15	17	19	21	23
													
Schaltwinkel <input type="text" value="60"/> Gesamtschaltwinkel <input type="text" value="120"/>		2	4	6	8	10	12	14	16	18	20	22	24
1			■			■			■				
300													
315													
330													
345													
0													
0													
15													
30													
45													
2		■		■	■		■	■					
60													
75													
90													
105													
120													
135													
150													
165													
180													
195													
210													
225													
240													
255													
270													
285													

Version: 42

Frontschild

S0.F071/A10.PFL



GRIFFE

Bezeichnung: S0C.G257

Grifffarbe: "7" elektro grau

