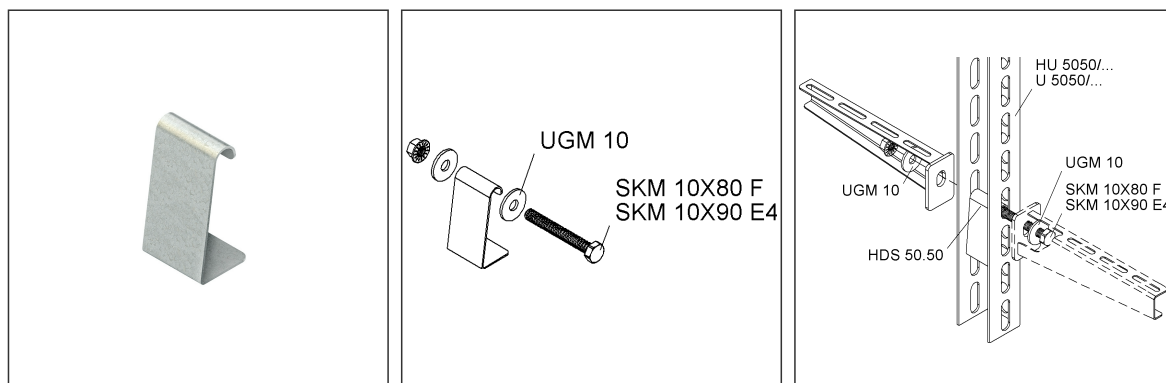


Hängestiel-Distanzprofil

HDS 50.50 E5

EAN: 4013339962266

bevorzugte VPE:50 St.



Artikelbeschreibung

Hängestiel-Distanzprofil für Profil U 5050, Edelstahl, Werkstoff-Nr.: 1.4571, inkl. Zubehör

Inkl. Zubehör

1 SKM 10X90 E4, 2 UGM 10 E5

Preiszusatzinfos

| | |
|---------------|-----|
| Rabattgruppe | N13 |
| Mengeneinheit | St. |

Gewicht

| | |
|----------------------------|----------------|
| Gewicht Mengeneinheit | 164 g / St. |
| Nettogewicht in kg pro 100 | 16 kg / 100St. |

Physische Artikeldimensionen

| | |
|---------------|----------|
| Höhe | 80,00 mm |
| Breite | 36,00 mm |
| Tiefe / Länge | 43,00 mm |

Technisches Datenblatt

Tragkonstruktionen

HDS 50.50 E5

Verpackungsstufen

| 50 Stück = 1 Karton | | ✓ kleinste VPE | ✓ bevorzugte VPE | | |
|----------------------------|-----------|----------------|----------------------|------|-----------|
| Länge | 350 mm | Breite | 250 mm | Höhe | 145,00 mm |
| Bruttogewicht | 8,88 kg | Volumen | 0,013 m ³ | | |
| Mindestmenge | 50,00 St. | Höchstmenge | 50,00 St. | | |

| 800 Stück = 1 NDX-Gitterbox | | | | | |
|------------------------------------|------------|-------------|----------------------|------|--------|
| Länge | 750 mm | Breite | 750 mm | Höhe | 730 mm |
| Bruttogewicht | 182 kg | Volumen | 0,411 m ³ | | |
| Mindestmenge | 800,00 St. | Höchstmenge | 800,00 St. | | |

Ausschreibungstext

Hängestiel-Distanzprofil, für die Auslegermontage an Hängestiel oder Profil, um die Verformung des Hängestielprofils bei der Montage von Ausleger zu verhindern, ist aus statischen Gründen das Hängestiel-Distanzprofil mit Sechskantschraube zu berücksichtigen, bei einer einseitigen Befestigung des Auslegers am Hängestielprofil ist bevorzugt die geschlossene Seite des Auslegers fluchtend mit dem Profilsteg des Hängestiels anzubringen, einschließlich anteilmäßigem Befestigungszubehör SKM 10X90 E4, Werkstoff Nr. 1.4404, AISI 316L und zwei Karosseriescheiben UGM 10 E5, Werkstoff Nr. 1.4571, AISI 316Ti.

Zur Verwendung im Funktionserhalt bitte Zusatzvorschriften beachten!

VDE zertifiziert!

für Profil : U 5050/... E5L

für Hängestiel : HU 5050/... E5

Werkstoff : Edelstahl, Werkstoff Nr. 1.4571, AISI 316Ti

NIEDAX Modell-Nr. : HDS 50.50 E5

EP Material_____ EP Lohn_____

Einheitspreis/Stueck

Sicherheit & Umwelt

| | |
|-------------|------------|
| REACH-Datum | 10.06.2022 |
| REACH-Info | Konform |
| RoHS-Info | Konform |

Ursprung & Außenhandel

| | |
|--------------------------|----------|
| Herkunftsland | DE |
| Herkunftslandesland | RP |
| Statistische Warennummer | 73089059 |