

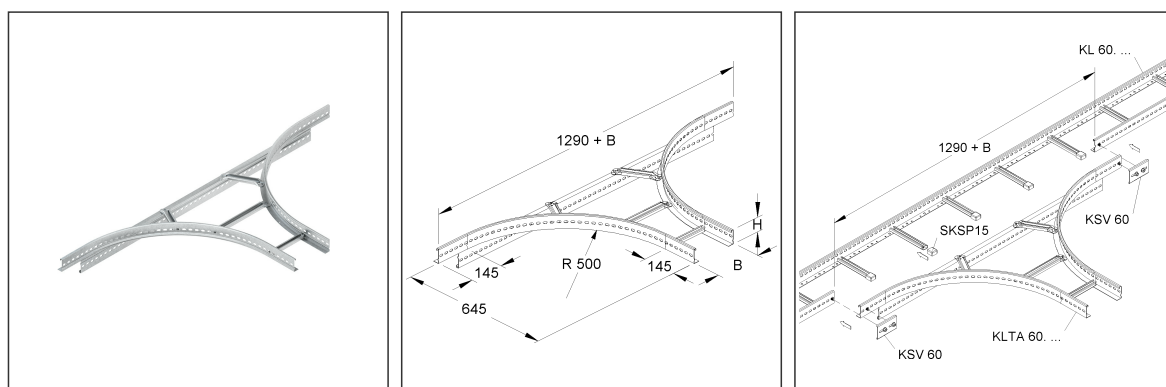
## Anbau T-Stück

mit durchgehend gelochten Seitenholmen

**KLTA 60.603**

EAN: 4013339913589

bevorzugte VPE:1 St.



### Artikelbeschreibung

Anbau T-Stück für KL, 60x600 mm, mit gelochten Seitenholmen, SA=300mm, Stahl, bandverzinkt DIN EN 10346

### Preiszusatzinfos

Rabattgruppe	N13
Mengeneinheit	St.

### Gewicht

Gewicht Mengeneinheit	5,488 kg / St.
Nettogewicht in kg pro 100	549 kg / 100St.

### Physische Artikeldimensionen

Höhe	120,00 mm
Breite	670 mm
Tiefe / Länge	1890 mm

# Technisches Datenblatt

## Kabelleiter-System

KLTA 60.603

### Verpackungsstufen

<b>1 Stück = 1 Stück</b>		✓ kleinste VPE			
Länge	1890 mm	Breite	670 mm	Höhe	120,00 mm
Bruttogewicht	5,49 kg	Volumen	0,152 m <sup>3</sup>		
Mindestmenge	1,00 St.	Höchstmenge	1,00 St.		

### Ausschreibungstext

Anbau T-Stück, mit durchgehend perforierten und profilierten Seitenholmen, mit eingewinkelten Sprossen aus C-Profilen mit 11 mm Schlitzweite, zur kostengünstigen Herstellung von horizontalen 90° T-Abgängen und Kreuzungen, breitenabhängig in der Hauptrichtung.

Stoßstellenverbinder KSV 60... und Sprossenschutzkappe SKSP 15 bitte separat bestellen.

Passende Bügelschellen (BA... und BAK... sowie B... und BK...)  
für Kabelleiter : KL 60...

Abmessungen (ca. Maße) H x B : 60 x 600 mm

Ausklinkung der Kabelleiter : 1290 mm + B

Länge in Abgangsrichtung : 645 mm

Innenholmradius R : 500 mm

Werkstoff : Stahl, bandverzinkt nach DIN EN 10346

NIEDAX Modell-Nr. : KLTA 60.603

EP Material\_\_\_\_\_ EP Lohn\_\_\_\_\_

Einheitspreis/Stueck

### Sicherheit & Umwelt

REACH-Datum	10.06.2022
REACH-Info	Konform
RoHS-Info	Konform

### Ursprung & Außenhandel

Herkunftsland	DE
Statistische Warennummer	73089059

### Zugehörige Produkte

#### Stoßstellenverbinder

Modell-Nr.	Beschreibung
KSV 60 S	Stoßstellenverbinder für KL, Höhe 60 mm, Stahl, bandverzinkt DIN EN 10346, inkl. Zubehör