

Deckel für Kabelrinne/-leiter

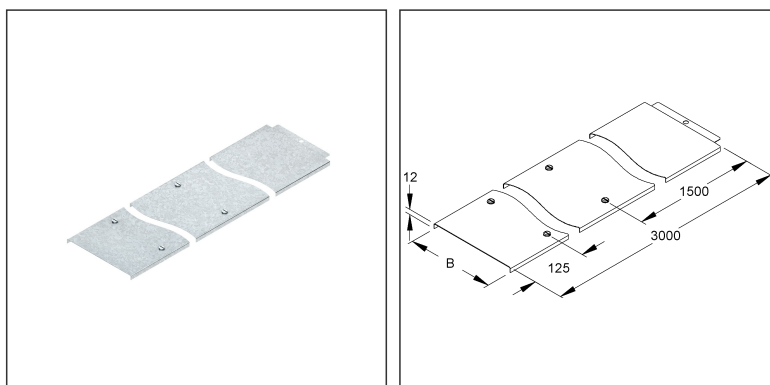
mit Stoßleiste und vormontierten Drehriegeln

RDV 400 E5

EAN: 4013339891061

bevorzugte VPE: 2 x 3 m

Mengeneinheit: m = M



Artikelbeschreibung

Deckel für KR/-leiter, m. Stoßleiste, 402x3000 mm, t=0,8 mm, m. Drehr., Edelstahl, Werkstoff-Nr.: 1.4571

Preiszusatzinfos

Rabattgruppe	N13
Mengeneinheit	m

Gewicht

Gewicht Mengeneinheit	2,737 kg/ m
Nettogewicht in kg pro 100	274 kg/ 100m

Physische Artikeldimensionen

Höhe	15,50 mm
Breite	403,60 mm
Tiefe / Länge	3020 mm

Technisches Datenblatt

Kabelrinnen-System

RDV 400 E5

Verpackungsstufen

6 Meter = 1 Bund		✓ kleinste VPE	✓ bevorzugte VPE		
Länge	3020 mm	Breite	409 mm	Höhe	21,00 mm
Bruttogewicht	16 kg	Volumen	0,025 m ³		
Mindestmenge	6,00 m	Höchstmenge	6,00 m		

Ausschreibungstext

Deckel für Kabelrinne/-leiter, mit Stoßleiste zur Verminderung der Durchbiegung am Deckelstoß, Schutz gegen Eindringen von Schmutz sowie Erhöhung der Stabilität mit dem angrenzenden Deckel, mit unverlierbar vormontierten Drehriegelverschlüssen in Edelstahl.

Bedingt durch äußere Einflüsse, wie z.B. Windlasten, ist eine Verwendung im Außenbereich nur mit einer zusätzlichen Sicherung (selbstschneidende Schrauben, Stahlband etc.) möglich.

Für den zusätzlichen Bedarf können Drehriegel RDRS 9 E3 und Deckelhaltefeder RDHF 9 E2 eingesetzt werden.

Zur Verwendung im Funktionserhalt bitte Zusatzvorschriften beachten!
VDE zertifiziert!

Verwendung für : Kabelrinnen
Kabelleitern

Abmessungen (ca. Maße) B (innen) : 402 mm
Lieferlänge L : 3000 mm
Werkstoff : Edelstahl, Werkstoff Nr. 1.4571, AISI 316Ti
Werkstoff Drehriegelverschlüsse : Edelstahl, Werkstoff Nr. 1.4571, AISI 316Ti
NIEDAX Modell-Nr. : RDV 400 E5
EP Material_____ EP Lohn_____
Einheitspreis/Meter

Sicherheit & Umwelt

REACH-Datum	10.06.2022
REACH-Info	Konform
RoHS-Info	Konform

Ursprung & Außenhandel

Herkunftsland	DE
Herkunftsbundesland	RP
Statistische Warennummer	73089059