

## Deckel für Kabelrinne/-leiter

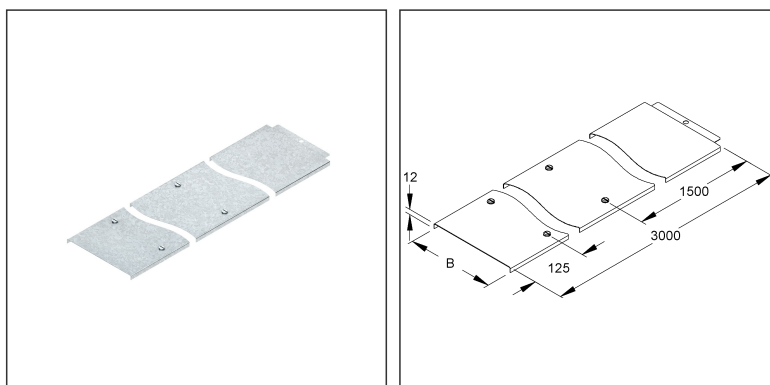
mit Stoßleiste und vormontierten Drehriegelverschlüssen

### RDV 100 E5

EAN: 4013339891009

bevorzugte VPE: 2 x 3 m

Mengeneinheit: m = M



### Artikelbeschreibung

Deckel für KR/-leiter, m. Stoßleiste, 102x3000 mm, t=0,8 mm, m. Drehr., Edelstahl, Werkstoff-Nr.: 1.4571

### Preiszusatzinfos

Rabattgruppe	N13
Mengeneinheit	m

### Gewicht

Gewicht Mengeneinheit	809 g/ m
Nettogewicht in kg pro 100	81 kg/ 100m

### Physische Artikeldimensionen

Höhe	15,50 mm
Breite	103,60 mm
Tiefe / Länge	3020 mm

# Technisches Datenblatt

## Kabelrinnen-System

### RDV 100 E5

#### Verpackungsstufen

6 Meter = 1 Bund		✓ kleinste VPE	✓ bevorzugte VPE		
Länge	3020 mm	Breite	109,00 mm	Höhe	21,00 mm
Bruttogewicht	4,85 kg	Volumen	0,007 m <sup>3</sup>		
Mindestmenge	6,00 m	Höchstmenge	6,00 m		

#### Ausschreibungstext

Deckel für Kabelrinne/-leiter, mit Stoßleiste zur Verminderung der Durchbiegung am Deckelstoß, Schutz gegen Eindringen von Schmutz sowie Erhöhung der Stabilität mit dem angrenzenden Deckel, mit unverlierbar vormontierten Drehriegelverschlüssen in Edelstahl.

Bedingt durch äußere Einflüsse, wie z.B. Windlasten, ist eine Verwendung im Außenbereich nur mit einer zusätzlichen Sicherung (selbstschneidende Schrauben, Stahlband etc.) möglich.

Für den zusätzlichen Bedarf können Drehriegel RDRS 9 E3 und Deckelhaltefeder RDHF 9 E2 eingesetzt werden.

Zur Verwendung im Funktionserhalt bitte Zusatzvorschriften beachten!  
VDE zertifiziert!

Verwendung für : Kabelrinnen  
Abmessungen (ca. Maße) B (innen) : 102 mm  
Lieferlänge L : 3000 mm  
Werkstoff : Edelstahl, Werkstoff Nr. 1.4571, AISI 316Ti  
Werkstoff Drehriegelverschlüsse : Edelstahl, Werkstoff Nr. 1.4571, AISI 316Ti  
NIEDAX Modell-Nr. : RDV 100 E5  
EP Material\_\_\_\_\_ EP Lohn\_\_\_\_\_  
Einheitspreis/Meter

#### Sicherheit & Umwelt

REACH-Datum	10.06.2022
REACH-Info	Konform
RoHS-Info	Konform

#### Ursprung & Außenhandel

Herkunftsland	DE
Herkunftsbundesland	RP
Statistische Warennummer	73089059