

## Kabelleiter

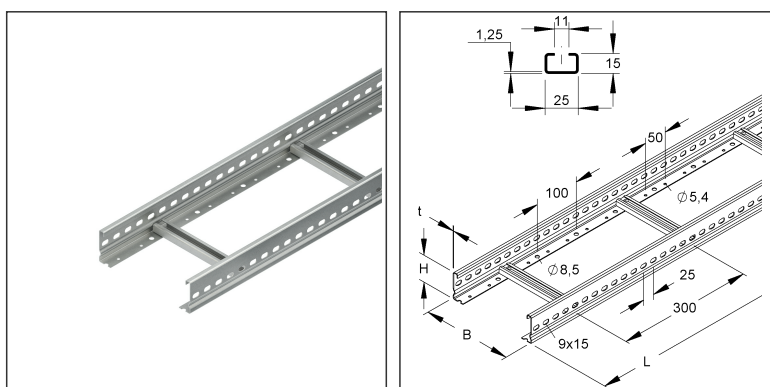
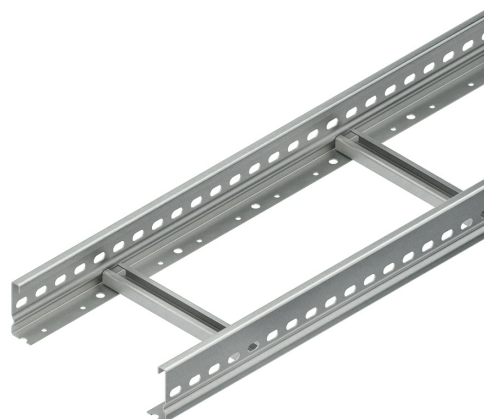
Sprossenabstand 300 mm, mit durchgehend gelochten Seitenholmen, mit eingieteten, nach oben offenen Sprossen aus C-Profilen mit 11 mm Schlitzweite

### KL 60.403 E5

EAN: 4013339730209

bevorzugte VPE: 6 m

Mengeneinheit: m = M



## Artikelbeschreibung

Kabelleiter, 60x400x6000 mm, t=1,5 mm, gelocht, SA 300 mm, Edelstahl, Werkstoff-Nr.: 1.4571

## Preiszusatzinfos

|               |     |
|---------------|-----|
| Rabattgruppe  | N13 |
| Mengeneinheit | m   |

## Gewicht

|                            |               |
|----------------------------|---------------|
| Gewicht Mengeneinheit      | 3,011 kg / m  |
| Nettogewicht in kg pro 100 | 301 kg / 100m |

## Physische Artikeldimensionen

|               |          |
|---------------|----------|
| Höhe          | 60,00 mm |
| Breite        | 400 mm   |
| Tiefe / Länge | 6000 mm  |

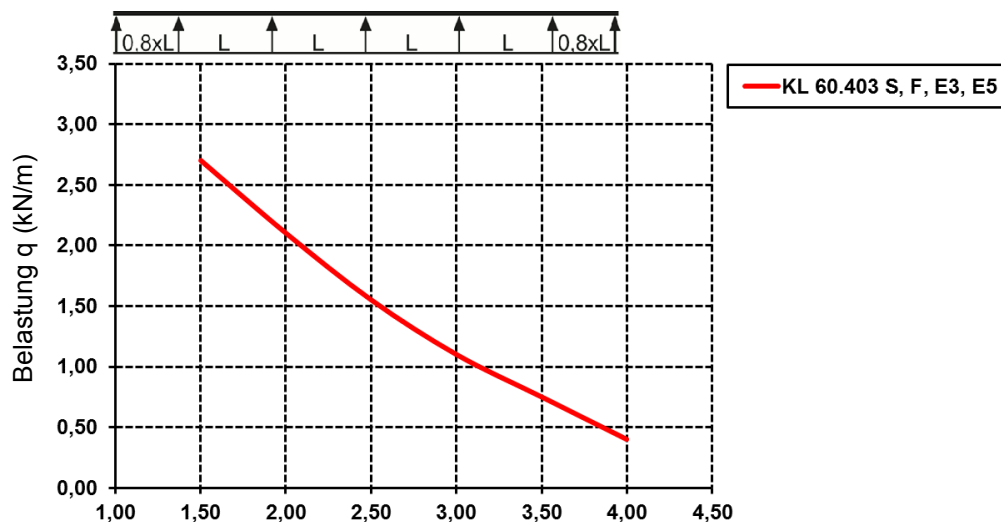
# Technisches Datenblatt

## Kabelleiter-System

### KL 60.403 E5

#### Belastungsangaben (nicht gültig für den Funktionserhalt)

Belastungsdiagramm:  $q$  = gleichmäßig verteilte Kabellast (geprüft nach DIN EN IEC 61537)



Befestigungsabstand (m)

Die im Diagramm aufgeführten Belastungsangaben sind unabhängig von der Lage der Verbinder.

#### Verpackungsstufen

| 6 Meter = 1 Stück |         | ✓ kleinste VPE | ✓ bevorzugte VPE     |      |          |
|-------------------|---------|----------------|----------------------|------|----------|
| Länge             | 6000 mm | Breite         | 400 mm               | Höhe | 60,00 mm |
| Bruttogewicht     | 18 kg   | Volumen        | 0,144 m <sup>3</sup> |      |          |
| Mindestmenge      | 6,00 m  | Höchstmenge    | 6,00 m               |      |          |

#### Ausschreibungstext

Kabelleiter nach DIN EN 61537, mit durchgehend perforierten und profilierten Seitenholmen, mit eingeneteten Sprossen aus C-Profilen mit 11 mm Schlitzweite. Passende Bügelschellen (BA...).

Abmessungen (ca. Maße) H x B : 60 x 400 mm

Materialstärke Holm : 1,5 mm

Sprossenabstand : 300 mm

Seitenholmlochung : 9 x 15 mm

mittiger Abstand : 25 mm

Bodenlochung : Ø 8,5 und Ø 5,4 mm

mittiger Abstand : 100 mm und 50 mm

Lieferlänge L : 6000 mm

Transportlänge : 6000 mm + B

Nutzbarer Querschnitt : 17200 mm<sup>2</sup>

Werkstoff : Edelstahl, Werkstoff Nr. 1.4571, AISI 316Ti

NIEDAX Modell-Nr. : KL 60.403 E5

EP Material \_\_\_\_\_ EP Lohn \_\_\_\_\_

Einheitspreis/Meter

# Technisches Datenblatt

## Kabelleiter-System

### KL 60.403 E5

#### Sicherheit & Umwelt

|             |            |
|-------------|------------|
| REACH-Datum | 17.01.2023 |
| REACH-Info  | Konform    |
| RoHS-Info   | Konform    |

#### Ursprung & Außenhandel

|                          |          |
|--------------------------|----------|
| Herkunftsland            | DE       |
| Herkunftsbundesland      | RP       |
| Statistische Warennummer | 73089059 |

#### Zugehörige Produkte

##### Zugehörige Deckel/Deckelzubehör

| Modell-Nr. | Beschreibung   |
|------------|--|
| RDV 400 E5 | Deckel für KR/-leiter, m. Stoßleiste, 402x3000 mm, t=0,8 mm, m. Drehr., Edelstahl, Werkstoff-Nr.: 1.4571 |

##### Zugehörige Formstücke

| Modell-Nr.    | Beschreibung   |
|---------------|--|
| KGV 60 E5     | Gelenkverbinder für KL, vertikal, Höhe 60 mm, Edelstahl, Werkstoff-Nr.: 1.4571, inkl. Zubehör              |
| KLE 60.403 E5 | Eckstück für KL, 60x400 mm, mit gelochten Seitenholmen, Edelstahl, Werkstoff-Nr.: 1.4571                   |
| KWV 60 E5     | Winkelverbinder für KL, horizontal, Höhe 60 mm, Edelstahl, Werkstoff-Nr.: 1.4571, gewaschen, inkl. Zubehör |

##### Zugehörige Trennstege

| Modell-Nr. | Beschreibung   |
|------------|--|
| RW 35 E5   | Trennsteg, 30x3000 mm, t=0,8 mm, Edelstahl, Werkstoff-Nr.: 1.4571, inkl. Zubehör |

##### Stoßstellenverbinder

| Modell-Nr. | Beschreibung   |
|------------|--|
| KSV 60 E5  | Stoßstellenverbinder für KL, Höhe 60 mm, Edelstahl, Werkstoff-Nr.: 1.4571, inkl. Zubehör |