

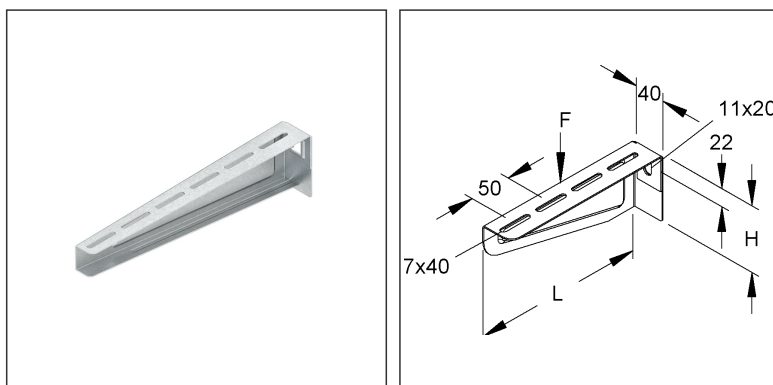
Hängestiel- und Wandausleger

mittelschwer

KTAM 300 E5

EAN: 4013339728503

bevorzugte VPE:20 St.



Artikelbeschreibung

Hängestiel- und Wandausleger, mittelschwer, 80x310 mm, 1,2 kN, Edelstahl, Werkstoff-Nr.: 1.4571, inkl. Zubehör

Inkl. Zubehör

2 FLM 6X12 E5

Exkl. Zubehör

Befestigungszubehör exklusive

Erforderliches Befestigungszubehör bitte gesondert bestellen:
für Kabelrinnen KK... und KP...: 2 FKM 6X20 E4
für Hängestiel HU 5050/...: 1 HDS 50.50
für Profil U 5050/...: 1 HDS 50.50

Preiszusatzinfos

Rabattgruppe

N13

Mengeneinheit

St.

Technisches Datenblatt

Tragkonstruktionen

KTAM 300 E5

Gewicht

Gewicht Mengeneinheit	447 g / St.
Nettogewicht in kg pro 100	45 kg / 100St.

Physische Artikeldimensionen

Höhe	80,00 mm
Breite	40,00 mm
Tiefe / Länge	311,50 mm

Verpackungsstufen

20 Stück = 1 Karton		✓ kleinste VPE	✓ bevorzugte VPE		
Länge	420 mm	Breite	250 mm	Höhe	120,00 mm
Bruttogewicht	9,48 kg	Volumen	0,013 m ³		
Mindestmenge	20,00 St.	Höchstmenge	20,00 St.		

320 Stück = 1 NDX-Gitterbox					
Länge	750 mm	Breite	750 mm	Höhe	730 mm
Bruttogewicht	192 kg	Volumen	0,411 m ³		
Mindestmenge	320,00 St.	Höchstmenge	320,00 St.		

Ausschreibungstext

Hängestiel- und Wandausleger, mittelschwer, zur Wand- und Hängestielmontage, einschließlich anteilmäßigen Befestigungszubehör in Edelstahl, Werkstoff Nr. 1.4571, AISI 316Ti.

Die Tragfähigkeitsangaben gelten nur bei ausreichender Verankerung mit dem tragenden Untergrund bzw. bei vorschriftsmäßigen Montagen an Hängestielen. VDE zertifiziert!

Abmessungen (ca. Maße) Auflagehöhe H : 85 mm

Auflagelänge L : 310 mm

Tragfähigkeit F bei L/2 : 1,2 kN im System geprüft

Werkstoff Ausleger : Edelstahl, Werkstoff Nr. 1.4571, AISI 316Ti

NIEDAX Modell-Nr. : KTAM 300 E5

EP Material _____ EP Lohn _____

Einheitspreis/Stueck

Sicherheit & Umwelt

REACH-Datum	17.01.2023
REACH-Info	Konform
RoHS-Info	Konform

Ursprung & Außenhandel

Herkunftsland	DE
Herkunftslandesland	RP
Statistische Warennummer	73089059