

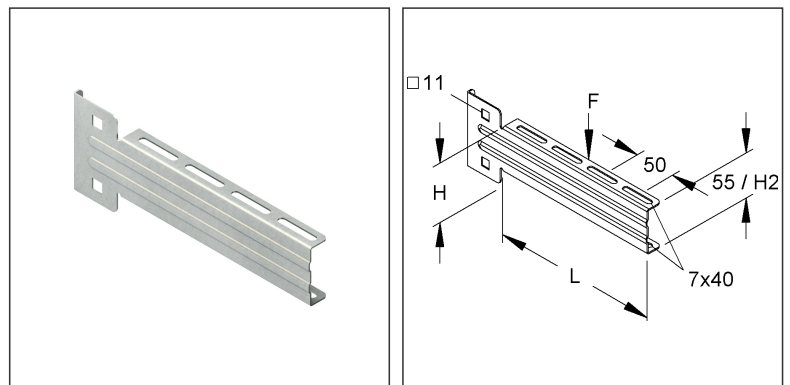
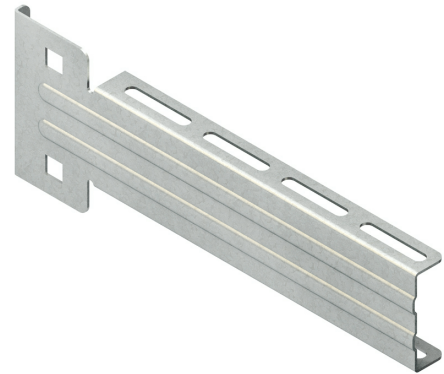
## Ausleger

mittelschwer

### KTUM 100 E5

EAN: 4013339728220

bevorzugte VPE:20 St.



### Artikelbeschreibung

Ausleger, mittelschwer, 73x105 mm, 1,2 kN, Edelstahl, Werkstoff-Nr.: 1.4571, inkl. Zubehör

### Inkl. Zubehör

2 FLM 6X12 E5,1 SKM 10X25 E5

### Preiszusatzinfos

Rabattgruppe	N13
Mengeinheit	St.

### Gewicht

Gewicht Mengeinheit	216 g / St.
Nettogewicht in kg pro 100	22 kg / 100St.

# Technisches Datenblatt

## Tragkonstruktionen

### KTUM 100 E5

#### Physische Artikeldimensionen

Höhe	90,00 mm
Breite	21,50 mm
Tiefe / Länge	156,70 mm

#### Verpackungsstufen

<b>20 Stück = 1 Karton</b>		✓ kleinste VPE	✓ bevorzugte VPE		
Länge	260 mm	Breite	185,00 mm	Höhe	120,00 mm
Bruttogewicht	4,6 kg	Volumen	0,006 m <sup>3</sup>		
Mindestmenge	20,00 St.	Höchstmenge	20,00 St.		

<b>720 Stück = 1 NDX-Gitterbox</b>					
Länge	750 mm	Breite	750 mm	Höhe	730 mm
Bruttogewicht	206 kg	Volumen	0,411 m <sup>3</sup>		
Mindestmenge	720,00 St.	Höchstmenge	720,00 St.		

#### Ausschreibungstext

Ausleger, mittelschwer, zur Hängestielmontage, einschließlich anteilmäßigen Befestigungszubehör in Edelstahl, Werkstoff Nr. 1.4571, AISI 316Ti.  
Die Tragfähigkeitsangaben gelten nur bei ausreichender Verankerung mit dem tragenden Untergrund bzw. bei vorschriftsmäßigen Montagen an Hängestielen.  
Die aktuellen Belastungswerte beziehen sich auf die Befestigung des Auslegers am Hängestiel mit nur einer Schraube.  
VDE zertifiziert!  
für Hängestiel : HUF 50/... E5  
HDUF 50/... E5  
Abmessungen (ca. Maße)  
Auflagehöhe H : 73 mm  
Auflagelänge L : 105 mm  
Tragfähigkeit F bei L/2 : 1,2 kN im System geprüft  
Werkstoff Ausleger : Edelstahl, Werkstoff Nr. 1.4571, AISI 316Ti  
NIEDAX Modell-Nr. : KTUM 100 E5  
EP Material\_\_\_\_\_ EP Lohn\_\_\_\_\_  
Einheitspreis/Stueck

#### Sicherheit & Umwelt

REACH-Datum	17.01.2023
REACH-Info	Konform
RoHS-Info	Konform

#### Ursprung & Außenhandel

Herkunftsland	DE
Herkunftslandesland	RP
Statistische Warennummer	73089059