

Weitspannkabelleiter

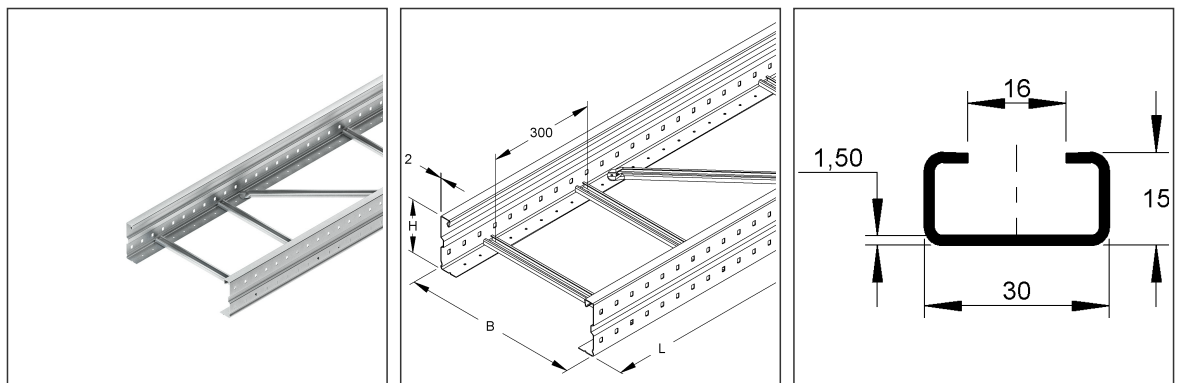
Sprossenabstand 300 mm, mit besonders stark ausgeprägten durchgehend gelochten und gesickten Seitenholmen, mit eingieteteten, nach oben offenen C-Profilsprossen mit 16 mm Schlitzweite

WSLM 150.500 F

EAN: 4013339579549

bevorzugte VPE:6 m

Mengeneinheit:m = M



Artikelbeschreibung

Weitspannkabelleiter, 150x500x6000 mm, t=2,0 mm, gelocht, Stahl, feuerverzinkt DIN EN ISO 1461

Preiszusatzinfos

Rabattgruppe	N13
Mengeneinheit	m

Gewicht

Gewicht Mengeneinheit	10 kg / m
Nettogewicht in kg pro 100	1019 kg / 100m

Physische Artikeldimensionen

Höhe	150,00 mm
Breite	500 mm
Tiefe / Länge	6000 mm

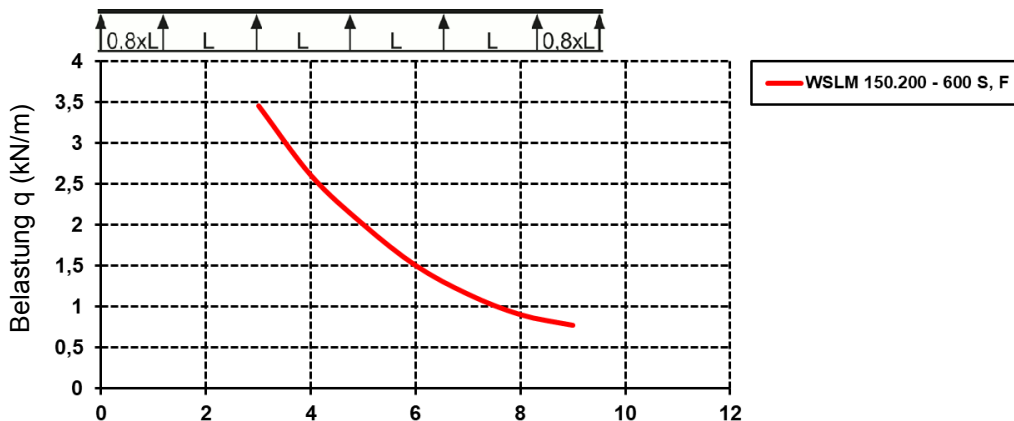
Technisches Datenblatt

Weitspannkabelleiter

WSLM 150.500 F

Belastungsangaben (nicht gültig für den Funktionserhalt)

Belastungsdiagramm: q = gleichmäßig verteilte Kabellast (geprüft nach DIN EN IEC 61537)



Befestigungsabstand (m)

Die im Diagramm aufgeführten Belastungsangaben sind unabhängig von der Lage der Verbinder.

Verpackungsstufen

6 Meter = 1 Stück

✓ kleinste VPE ✓ bevorzugte VPE

Länge	6000 mm	Breite	500 mm	Höhe	150,00 mm
Bruttogewicht	61 kg	Volumen	0,450 m ³		
Mindestmenge	6,00 m	Höchstmenge	6,00 m		

Ausschreibungstext

Weitspannkabelleiter, nach DIN EN 61537, mit besonders stark ausgeprägten, durchgehend gelochten und gesickten Seitenholmen, sowie eingeneteten Sprossen aus C-Profil mit 16 mm Schlitzweite.

Passende Bügelschellen (B... und BK...) finden Sie im KI-Katalog.

Stoßstellenverbinder WSV 150.500 bitte gesondert bestellen.

Abmessungen (ca. Maße) H x B : 150 x 500 mm

Materialstärke : 2 mm

Sprossenabstand : 300 mm

Seitenholmlochung : 9,5 x 13 mm

Lochabstand : 50 mm

Lieferlänge : 6000 mm

Nutzbarer Querschnitt : 64935 mm²

Werkstoff : Stahl, tauchfeerverzinkt nach DIN EN ISO 1461

NIEDAX Modell-Nr. : WSL 150.500 F

EP Material _____ EP Lohn _____

Einheitspreis/Meter

Sicherheit & Umwelt

REACH-Datum 10.06.2022

REACH-Info Konform

RoHS-Info Konform

Technisches Datenblatt

Weitspannkabelleiter

WSLM 150.500 F

Ursprung & Außenhandel

Herkunftsland	DE
Statistische Warennummer	73089059

Zugehörige Produkte

Zugehörige Deckel/Deckelzubehör

Modell-Nr.	Beschreibung
WDRS 20 F	Drehriegel mit Sicherungsmutter DIN EN ISO 10511 für WSL/WRL-System, Stahl, feuerverzinkt DIN EN ISO 1461, inkl. Zubehör
WDV 500 F	Deckel für WSL/WRL mit Stoßleiste, 504x3000 mm, mit Drehriegel, Stahl, feuerverzinkt DIN EN ISO 1461

Zugehörige Formstücke

Modell-Nr.	Beschreibung
WAER 150 F	Eckanbaustück, Höhe 151,5 mm, rund, gesickt, ungelocht, Stahl, feuerverzinkt DIN EN ISO 1461, inkl. Zubehör
WSBR 150.500 F	Bogen 90° für WSL, 150x500 mm, rund, gesickt, ungelocht, Stahl, feuerverzinkt DIN EN ISO 1461
WSGV 150 F	Gelenkverbinder, vertikal, Höhe 151,5 mm, Stahl, feuerverzinkt DIN EN ISO 1461, inkl. Zubehör
WSTAR 150.500 F	Anbau T-Stück für WSL, 151,5x505 mm, rund, gesickt, ungelocht, Stahl, feuerverzinkt DIN EN ISO 1461, inkl. Zubehör
WSTR 150.500 F	T-Stück für WSL, 150x500 mm, rund, gesickt, ungelocht, Stahl, feuerverzinkt DIN EN ISO 1461
WSWV 150 F	Winkelverbinder, horizontal, 151,5x500 mm, Stahl, feuerverzinkt DIN EN ISO 1461, inkl. Zubehör

Zugehörige Trennstege

Modell-Nr.	Beschreibung
KLWC 16 F	Trennstegbefestigungsklemme, für 16 mm Schlitzweite, Stahl, feuerverzinkt DIN EN ISO 1461, inkl. Zubehör
RW 110 F	Trennsteg, 98x3000 mm, t=0,9 mm, Stahl, feuerverzinkt DIN EN ISO 1461, inkl. Zubehör

Stossstellenverbinder

Modell-Nr.	Beschreibung
WSV 150.500 F	Stoßstellenverbinder, 151,5x500 mm, Stahl, feuerverzinkt DIN EN ISO 1461, inkl. Zubehör