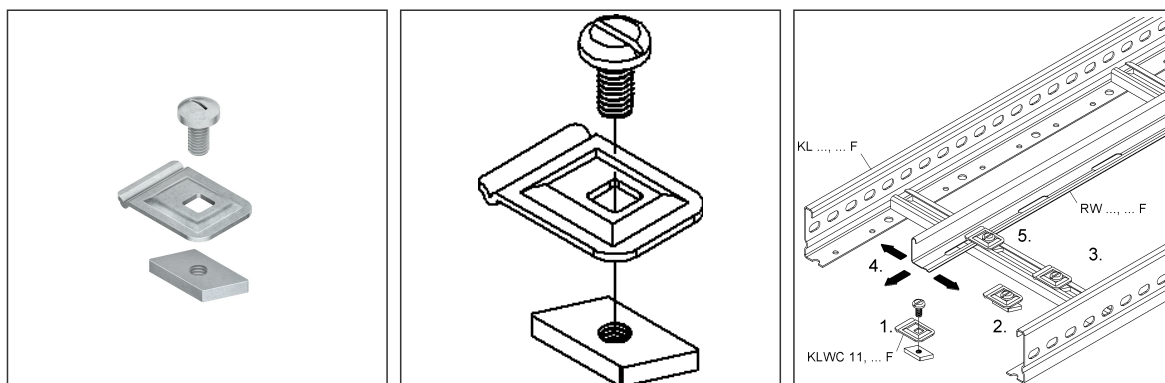


Trennstegbefestigungsklemme

KLWC 11 F

EAN: 4013339570409

bevorzugte VPE:50 St.



Artikelbeschreibung

Trennstegbefestigungsklemme, für 11 mm Schlitzweite, Stahl, feuerverzinkt DIN EN ISO 1461, inkl. Zubehör

Inkl. Zubehör

1 FK 6X10 E3, GSM 306 E3

Preiszusatzinfos

Rabattgruppe	N13
Mengeneinheit	St.

Gewicht

Gewicht Mengeneinheit	23 g/ St.
Nettogewicht in kg pro 100	2,3 kg/ 100St.

Physische Artikeldimensionen

Höhe	15,00 mm
Breite	24,00 mm
Tiefe / Länge	33,50 mm

Technisches Datenblatt

Kabelleiter-System

KLWC 11 F

Verpackungsstufen

50 Stück = 1 Faltschachtel		✓ kleinste VPE	✓ bevorzugte VPE		
Länge	138,00 mm	Breite	96,00 mm	Höhe	71,00 mm
Bruttogewicht	1,21 kg	Volumen	0,001 m ³		
Mindestmenge	50,00 St.	Höchstmenge	50,00 St.		
12600 Stück = 1 NDX-Gitterbox					
Länge	750 mm	Breite	750 mm	Höhe	730 mm
Bruttogewicht	344 kg	Volumen	0,411 m ³		
Mindestmenge	12.600,00 St.	Höchstmenge	12.600,00 St.		

Ausschreibungstext

Trennstegbefestigungsklemme, zur Befestigung von Trennstegen auf Kabelleitern mit Sprossen von 11 mm Schlitzweite, einschließlich Gleitmutter GSM 306 E3 und Flachkopfschraube mit Schlitz FK 6X10 E3 aus Edelstahl.

An jeder Stelle im Profilschlitz einsetzbar.

Verwendbar für : Trennsteg RW...

Werkstoff : Stahl, tauchfeuerverzinkt nach DIN EN ISO 1461

NIEDAX Modell-Nr. : KLWC 11 F

EP Material _____ EP Lohn _____

Einheitspreis/Stueck

Sicherheit & Umwelt

REACH-Datum	17.01.2023
REACH-Info	Konform
RoHS-Info	Konform

Ursprung & Außenhandel

Herkunftsland	DE
Herkunftsbundesland	RP
Statistische Warennummer	73089059