

Kabelleiter

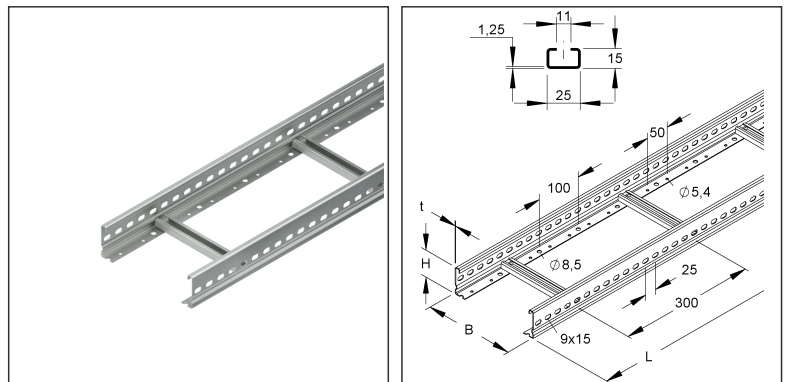
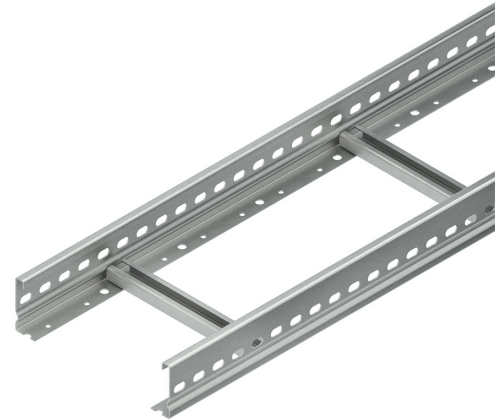
Sprossenabstand 300 mm, mit durchgehend gelochten Seitenholmen, mit eingieteten, nach oben offenen Sprossen aus C-Profilen mit 11 mm Schlitzweite

KL 60.403 F

EAN: 4013339570102

bevorzugte VPE: 6 m

Mengeneinheit: m = M



Artikelbeschreibung

Kabelleiter, 60x400x6000 mm, t=1,5 mm, gelocht, SA 300 mm, Stahl, feuerverzinkt DIN EN ISO 1461

Preiszusatzinfos

Rabattgruppe	N13
Mengeneinheit	m

Gewicht

Gewicht Mengeneinheit	3,269 kg / m
Nettogewicht in kg pro 100	327 kg / 100m

Physische Artikeldimensionen

Höhe	60,00 mm
Breite	400 mm
Tiefe / Länge	6000 mm

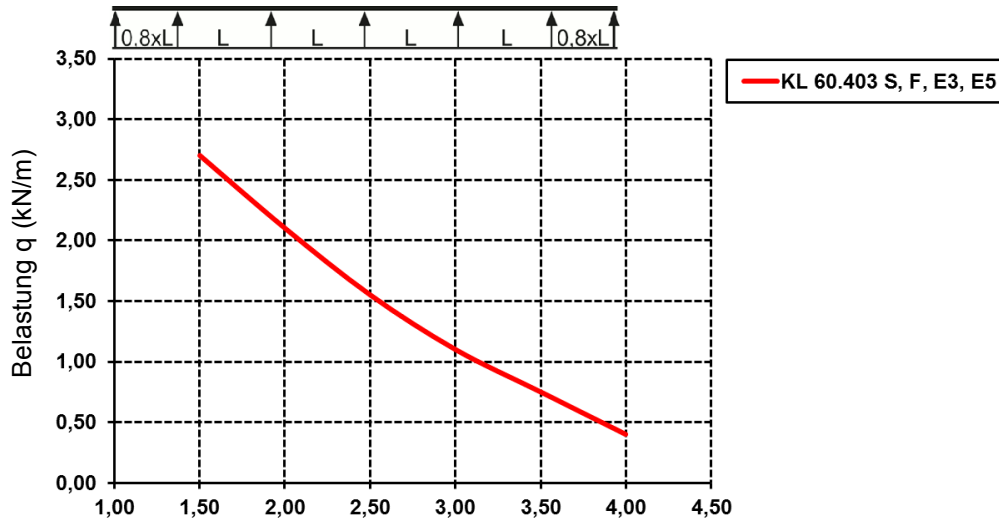
Technisches Datenblatt

Kabelleiter-System

KL 60.403 F

Belastungsangaben (nicht gültig für den Funktionserhalt)

Belastungsdiagramm: q = gleichmäßig verteilte Kabellast (geprüft nach DIN EN IEC 61537)



Befestigungsabstand (m)

Die im Diagramm aufgeführten Belastungsangaben sind unabhängig von der Lage der Verbinder.

Verpackungsstufen

6 Meter = 1 Stück

✓ kleinste VPE ✓ bevorzugte VPE

Länge	6000 mm	Breite	400 mm	Höhe	60,00 mm
Bruttogewicht	20 kg	Volumen	0,144 m ³		
Mindestmenge	6,00 m	Höchstmenge	6,00 m		

Ausschreibungstext

Kabelleiter nach DIN EN 61537, mit durchgehend perforierten und profilierten Seitenholmen, mit eingeneteten Sprossen aus C-Profilen mit 11 mm Schlitzweite. Passende Bügelschellen (BA... und BAK...).

Abmessungen (ca. Maße) H x B : 60 x 400 mm

Materialstärke Holm : 1,5 mm

Sprossenabstand : 300 mm

Seitenholmlochung : 9 x 15 mm

mittiger Abstand : 25 mm

Bodenlochung : Ø 8,5 mm

mittiger Abstand : 100 mm

Lieferlänge L : 6000 mm

Transportlänge : 6000 mm + B

Nutzbarer Querschnitt : 17200 mm²

Werkstoff : Stahl, tauchfeuerverzinkt nach DIN EN ISO 1461

NIEDAX Modell-Nr. : KL 60.403 F

EP Material _____ EP Lohn _____

Einheitspreis/Meter

Technisches Datenblatt

Kabelleiter-System

KL 60.403 F

Sicherheit & Umwelt

REACH-Datum	17.01.2023
REACH-Info	Konform
RoHS-Info	Konform

Ursprung & Außenhandel

Herkunftsland	DE
Herkunftsbundesland	RP
Statistische Warennummer	73089059

Zugehörige Produkte

Zugehörige Deckel/Deckelzubehör

Modell-Nr.	Beschreibung
RD 400 F	Deckel für KR/-leiter, mit Stoßleiste, 402x3000 mm, t=1,0 mm, Stahl, feuerverzinkt DIN EN ISO 1461
RDRS 9 F	Drehriegel mit Sicherungsmutter DIN EN ISO 10511 für KR-System, Stahl, feuerverzinkt DIN EN ISO 1461, inkl. Zubehör
RDV 400 F	Deckel für KR/-leiter, m. Stoßleiste, 402x3000 mm, t=1,0 mm, m. Drehr., Stahl, feuerverzinkt DIN EN ISO 1461

Zugehörige Formstücke

Modell-Nr.	Beschreibung
KGS 60.403 F	Bogen für KL, verstellbar, vertikal, 60x400 mm, Sprossenabstand 300 mm, Stahl, feuerverzinkt DIN EN ISO 1461, inkl. Zubehör
KGV 60 F	Gelenkverbinder für KL, vertikal, Höhe 60 mm, Stahl, feuerverzinkt DIN EN ISO 1461, inkl. Zubehör
KLAL 60.403 F	T-Abgang für KL, links, 60x400 mm, mit gelochten Seitenholmen, Stahl, feuerverzinkt DIN EN ISO 1461
KLAR 60.403 F	T-Abgang für KL, rechts, 60x400 mm, mit gelochten Seitenholmen, Stahl, feuerverzinkt DIN EN ISO 1461
KLBG 60.403 F	Bogen 90° für KL, groß, 60x400 mm, mit gelochten Seitenholmen, Stahl, feuerverzinkt DIN EN ISO 1461
KLBK 60.403 F	Bogen 90° für KL, klein, 60x400 mm, mit gelochten Seitenholmen, Stahl, feuerverzinkt DIN EN ISO 1461
KLE 60.403 F	Eckstück für KL, 60x400 mm, mit gelochten Seitenholmen, Stahl, feuerverzinkt DIN EN ISO 1461
KLK 60.403 F	Kreuzung für KL, 60x400 mm, mit gelochten Seitenholmen, Stahl, feuerverzinkt DIN EN ISO 1461
KLT 60.403 F	T-Stück für KL, 60x400 mm, mit gelochten Seitenholmen, SA 300 mm, Stahl, feuerverzinkt DIN EN ISO 1461
KLTA 60.403 F	Anbau T-Stück für KL, 60x400 mm, mit gelochten Seitenholmen, SA=300mm, Stahl, feuerverzinkt DIN EN ISO 1461
KWV 60 F	Winkelverbinder für KL, horizontal, Höhe 60 mm, Stahl, feuerverzinkt DIN EN ISO 1461, inkl. Zubehör

Technisches Datenblatt

Kabelleiter-System

KL 60.403 F

Zugehörige Produkte

Zugehörige Trennstege

Modell-Nr.	Beschreibung
KLWC 11 F	Trennstegbefestigungsklemme, für 11 mm Schlitzweite, Stahl, feuerverzinkt DIN EN ISO 1461, inkl. Zubehör
RW 35 F	Trennsteg, 30x3000 mm, t=0,75 mm, Stahl, feuerverzinkt DIN EN ISO 1461, inkl. Zubehör

Stoßstellenverbinder

Modell-Nr.	Beschreibung
KSV 60 F	Stoßstellenverbinder für KL, Höhe 60 mm, Stahl, feuerverzinkt DIN EN ISO 1461, inkl. Zubehör