

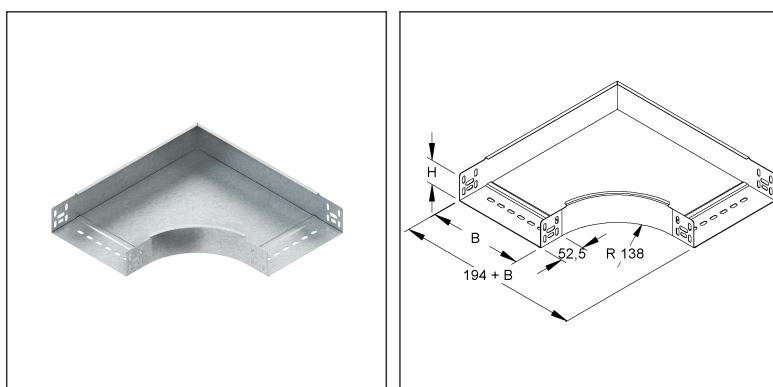
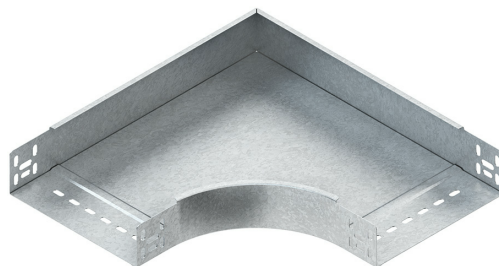
Bogen 90°

mit ungelochten Seitenholmen, jedoch mit Verbinderlochungen, mit integrierten Stoßstellenverbindern

RES 60.500 F

EAN: 4013339536207

bevorzugte VPE: 1 St.



Artikelbeschreibung

Bogen 90° für KR, 60x502 mm, mit ungelochten Seitenholmen, Stahl, feuerverzinkt DIN EN ISO 1461, inkl. Zubehör

Inkl. Zubehör

| 1 Stück = 1 Stück | | ✓ Kleinste LE | - Bevorzugte LE |
|----------------------------------|---|---------------|-----------------|
| Modell-Nr. | Beschreibung | Anzahl | |
| FLM 6X12 F | Flachrundkopfschraube M6, ähnl. DIN 603, Länge 12 mm, Stahl, feuerverzinkt DIN EN ISO 1461/10684, inkl. verz. Flanschmutter | 6 St. | |
| 30 Stück = 1 DB-Gitterbox | | - Kleinste LE | - Bevorzugte LE |
| Modell-Nr. | Beschreibung | Anzahl | |
| FLM 6X12 F | Flachrundkopfschraube M6, ähnl. DIN 603, Länge 12 mm, Stahl, feuerverzinkt DIN EN ISO 1461/10684, inkl. verz. Flanschmutter | 180 St. | |

Technisches Datenblatt

Kabelrinnen-System

RES 60.500 F

Preiszusatzinfos

| | |
|---------------|-----|
| Rabattgruppe | N13 |
| Mengeneinheit | St. |

Gewicht

| | |
|----------------------------|-----------------|
| Gewicht Mengeneinheit | 4,795 kg / St. |
| Nettogewicht in kg pro 100 | 480 kg / 100St. |

Physische Artikeldimensionen

| | |
|---------------|----------|
| Höhe | 62,00 mm |
| Breite | 694 mm |
| Tiefe / Länge | 694 mm |

Verpackungsstufen

| | | | | | |
|--------------------------|----------|----------------|----------------------|------|----------|
| 1 Stück = 1 Stück | | ✓ kleinste VPE | | | |
| Länge | 694 mm | Breite | 694 mm | Höhe | 62,00 mm |
| Bruttogewicht | 4,8 kg | Volumen | 0,030 m ³ | | |
| Mindestmenge | 1,00 St. | Höchstmenge | 1,00 St. | | |

| | | | | | |
|----------------------------------|-----------|-------------|----------------------|------|--------|
| 30 Stück = 1 DB-Gitterbox | | | | | |
| Länge | 1230 mm | Breite | 840 mm | Höhe | 970 mm |
| Bruttogewicht | 214 kg | Volumen | 1,002 m ³ | | |
| Mindestmenge | 30,00 St. | Höchstmenge | 30,00 St. | | |

Ausschreibungstext

Bogen 90°, mit ungelochten Seitenholmen, mit Verbinderlochung für den Anschluss, für Kabelrinnen, zur Herstellung von horizontalen 90° Eckverbindungen, mit integrierten Stoßstellenverbindern, einschließlich feuerverzinkten anteilmäßigem Befestigungszubehör.

VDE zertifiziert!

für Kabelrinnen : 60 mm Kantenhöhe

Abmessungen (ca. Maße) innen H x B : 60 x 502 mm

Innenholmradius R : 138 mm

Werkstoff : Stahl, tauchfeuerverzinkt nach DIN EN ISO 1461

NIEDAX Modell-Nr. : RES 60.500 F

EP Material _____ EP Lohn _____

Einheitspreis/Stueck

Sicherheit & Umwelt

| | |
|-------------|------------|
| REACH-Datum | 17.01.2023 |
| REACH-Info | Konform |
| RoHS-Info | Konform |

Technisches Datenblatt

Kabelrinnen-System

RES 60.500 F

Ursprung & Außenhandel

| | |
|--------------------------|----------|
| Herkunftsland | DE |
| Herkunftslandesland | RP |
| Statistische Warennummer | 73089059 |

Zugehörige Produkte

Zugehörige Deckel/Deckelzubehör

| Modell-Nr. | Beschreibung |
|-------------|---|
| RDHK 60 E2 | Rinnen-Deckelhalteklammer, Höhe 58 mm, Edelstahl, Werkstoff-Nr.: 1.4310 |
| RDRS 2 E3 | Drehriegel einfach mit Sicherungsmutter DIN EN ISO 10511 für KR-System, Edelstahl, Werkstoff-Nr.: 1.4301, 1.4303, inkl. Zubehör |
| RESD 500 F | Deckel für Bogen 90° für KR, Breite 504 mm, Stahl, feuerverzinkt DIN EN ISO 1461 |
| RESDV 500 F | Deckel für Bogen 90° für KR, Breite 504 mm, mit Drehriegel, Stahl, feuerverzinkt DIN EN ISO 1461 |