

Kabelleiter

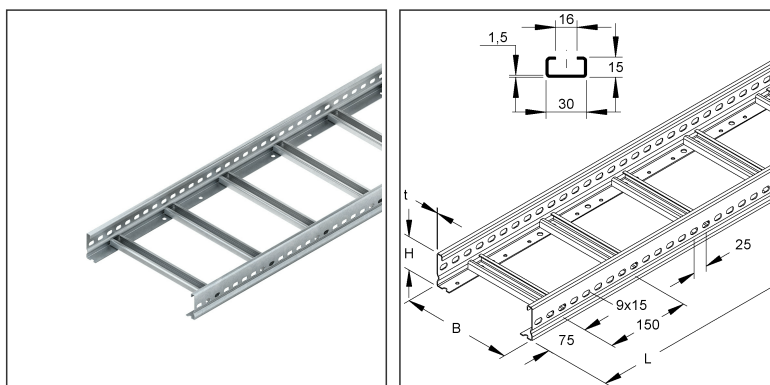
mit Sprossenabstand 150 mm und durchgehend gelochten Seitenholmen

KL 60.215

EAN: 4013339346400

bevorzugte VPE:6 m

Mengeneinheit:m = M



Artikelbeschreibung

Kabelleiter, 60x200x6000 mm, t=1,5 mm, gelocht, SA 150 mm, Stahl, bandverzinkt DIN EN 10346, Sprossenprofil 2970

Preiszusatzinfos

Rabattgruppe	N13
Mengeneinheit	m

Gewicht

Gewicht Mengeneinheit	3,166 kg / m
Nettogewicht in kg pro 100	317 kg / 100m

Physische Artikeldimensionen

Höhe	60,00 mm
Breite	199,00 mm
Tiefe / Länge	6000 mm

Technisches Datenblatt

Kabelleiter-System

KL 60.215

Verpackungsstufen

6 Meter = 1 Stück		✓ kleinste VPE	✓ bevorzugte VPE		
Länge	6000 mm	Breite	199,00 mm	Höhe	60,00 mm
Bruttogewicht	19 kg	Volumen	0,072 m ³		
Mindestmenge	6,00 m	Höchstmenge	6,00 m		

Ausschreibungstext

Kabelleiter nach DIN EN 61537, mit durchgehend perforierten und profilierten Seitenholmen, mit eingeneteten Sprossen aus C-Profilen mit 16 mm Schlitzweite. Passende Bügelschellen (B...).

Zur Verwendung im Funktionserhalt bitte Zusatzvorschriften beachten!

Abmessungen (ca. Maße) H x B : 60 x 200 mm

Materialstärke Holm : 1,5 mm

Sprossenabstand : 150 mm

Seitenholmlochung : 9 x 15 mm

mittiger Abstand : 25 mm

Bodenlochung : Ø 8,5 und Ø 5,4 mm

mittiger Abstand : 100 mm und 50 mm

Lieferlänge L : 6000 mm

Nutzbarer Querschnitt : 8500 mm²

Werkstoff : Stahl, bandverzinkt nach DIN EN 10346

NIEDAX Modell-Nr. : KL 60.215

EP Material_____ EP Lohn_____

Einheitspreis/Meter

Sicherheit & Umwelt

REACH-Datum	17.01.2023
REACH-Info	Konform
RoHS-Info	Konform

Ursprung & Außenhandel

Herkunftsland	DE
Herkunftslandesland	RP
Statistische Warennummer	73089059

Zugehörige Produkte

Zugehörige Formstücke

Modell-Nr.	Beschreibung
KLBK 60.215	Bogen 90° für KL, klein, 60x200 mm, gelocht, Sprossenabstand 150 mm, Stahl, bandverzinkt DIN EN 10346, Sprossenprofil 2970
KLT 60.215	T-Stück für KL, 60x200 mm, mit gelochten Seitenholmen, SA 150 mm, Stahl, bandverzinkt DIN EN 10346, Sprossenprofil 2970

Technisches Datenblatt

Kabelleiter-System

KL 60.215

Zugehörige Produkte

Zugehörige Trennstege

Modell-Nr.	Beschreibung
KLWC 16	Trennstegbefestigungsklemme, für 16 mm Schlitzweite, Stahl, bandverzinkt DIN EN 10346, inkl. Zubehör
RW 35	Trennsteg, 30x3000 mm, t=0,75 mm, Stahl, bandverzinkt DIN EN 10346, inkl. Zubehör

Stossstellenverbinder

Modell-Nr.	Beschreibung
KLVB 60/4	Stoßstellenverbinder, Stahl, feuerverzinkt DIN EN ISO 1461, inkl. Zubehör