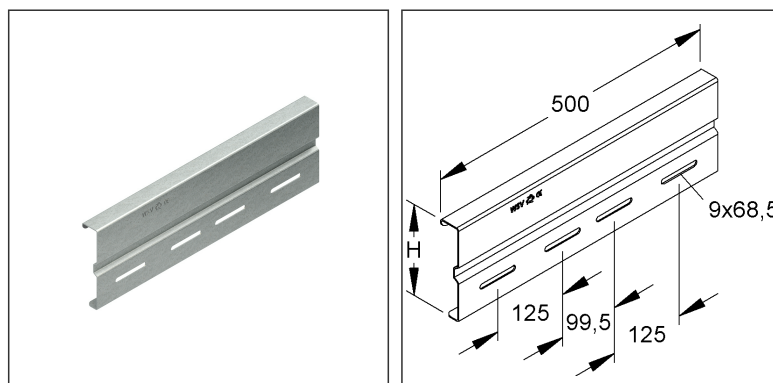
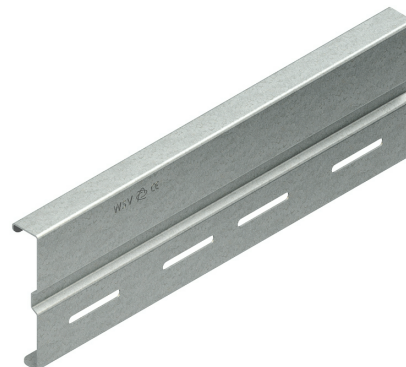


Stoßstellenverbinder

WSV 150.500 F

EAN: 4013339301805

bevorzugte VPE:10 St.



Artikelbeschreibung

Stoßstellenverbinder, 151,5x500 mm, Stahl, feuerverzinkt DIN EN ISO 1461, inkl. Zubehör

Inkl. Zubehör

4 FLM 8X13 F

Preiszusatzinfos

Rabattgruppe	N13
Mengeneinheit	St.

Gewicht

Gewicht Mengeneinheit	2,007 kg / St.
Nettogewicht in kg pro 100	201 kg / 100St.

Physische Artikeldimensionen

Höhe	155,50 mm
Breite	35,00 mm
Tiefe / Länge	500 mm

Technisches Datenblatt

Weitspannkabelrinnen

WSV 150.500 F

Verpackungsstufen

10 Stück = 1 Karton		✓ kleinste VPE	✓ bevorzugte VPE		
Länge	550 mm	Breite	185,00 mm	Höhe	140,00 mm
Bruttogewicht	21 kg	Volumen	0,014 m ³		
Mindestmenge	10,00 St.	Höchstmenge	10,00 St.		

400 Stück = 1 Palette					
Länge	1200 mm	Breite	800 mm	Höhe	1000 mm
Bruttogewicht	841 kg	Volumen	0,960 m ³		
Mindestmenge	400,00 St.	Höchstmenge	400,00 St.		

Ausschreibungstext

Stoßstellenverbinder, zur Herstellung einer formschlüssigen in Längsrichtung fluchtenden Verbindung, einschließlich feuerverzinkten anteilmäßigem Befestigungszubehör.

Der Potentialausgleich erfolgt durch die Verschraubung mit den Weitspannkabelrinnen/-leiterholmen sowie den Formstückholmen.

Verwendbar für : Weitspannkabelrinnen/-leitern und deren Formstücke mit 150 mm Kantenhöhe

Bedarf : 2 Stück je Stoßstelle

Abmessungen (ca. Maße)

Höhe H (lichtes InnenMaße) x Breite B : 151,5 x 500 mm

Werkstoff : Stahl, tauchfeuerverzinkt nach DIN EN ISO 1461

NIEDAX Modell-Nr. : WSV 150.500 F

EP Material_____ EP Lohn_____

Einheitspreis/Stueck

Sicherheit & Umwelt

REACH-Datum	17.01.2023
REACH-Info	Konform
RoHS-Info	Konform

Ursprung & Außenhandel

Herkunftsland	DE
Statistische Warennummer	73089059