

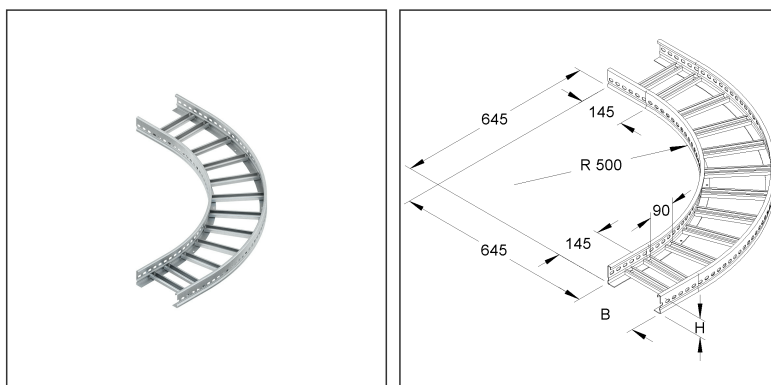
## Bogen 90°, klein

mit durchgehend gelochten Seitenholmen

### KLBK 60.215

EAN: 4013339290253

bevorzugte VPE:1 St.



### Artikelbeschreibung

Bogen 90° für KL, klein, 60x200 mm, gelocht, Sprossenabstand 150 mm, Stahl, bandverzinkt DIN EN 10346, Sprossenprofil 2970

### Preiszusatzinfos

Rabattgruppe	N13
Mengeneinheit	St.

### Gewicht

Gewicht Mengeneinheit	4,483 kg / St.
Nettogewicht in kg pro 100	448 kg / 100St.

### Physische Artikeldimensionen

Höhe	60,00 mm
Breite	845 mm
Tiefe / Länge	845 mm

# Technisches Datenblatt

## Kabelleiter-System

### KLBK 60.215

#### Verpackungsstufen

<b>1 Stück = 1 Stück</b>		✓ kleinste VPE			
Länge	845 mm	Breite	845 mm	Höhe	60,00 mm
Bruttogewicht	4,48 kg	Volumen	0,043 m <sup>3</sup>		
Mindestmenge	1,00 St.	Höchstmenge	1,00 St.		

#### Ausschreibungstext

Bogen 90°, klein, mit durchgehend perforierten und profilierten Seitenholmen, mit eingienieteten Sprossen aus C-Profilen mit 16 mm Schlitzweite, zur Herstellung von horizontalen 90° Bogen.

Stoßstellenverbinder KLV B 60/4 bitte separat bestellen.

Passende Bügelschellen (B...).

Parallele Trassenführung möglich. Der Verlegeabstand beträgt 100 mm bei identischen Kabelleiterbreiten.

Zur Verwendung im Funktionserhalt bitte Zusatzvorschriften beachten!

für Kabelleiter : KL 60.215

Abmessungen (ca. Maße) H x B : 60 x 200 mm

Außenabmessungen : 645 mm + B

Innenholmradius R : 500 mm

Werkstoff : Stahl, bandverzinkt nach DIN EN 10346

NIEDAX Modell-Nr. : KLBK 60.215

EP Material\_\_\_\_\_ EP Lohn\_\_\_\_\_

Einheitspreis/Stueck

#### Sicherheit & Umwelt

REACH-Datum	10.06.2022
REACH-Info	Konform
RoHS-Info	Konform

#### Ursprung & Außenhandel

Herkunftsland	DE
Herkunftslandesland	RP
Statistische Warennummer	73089059