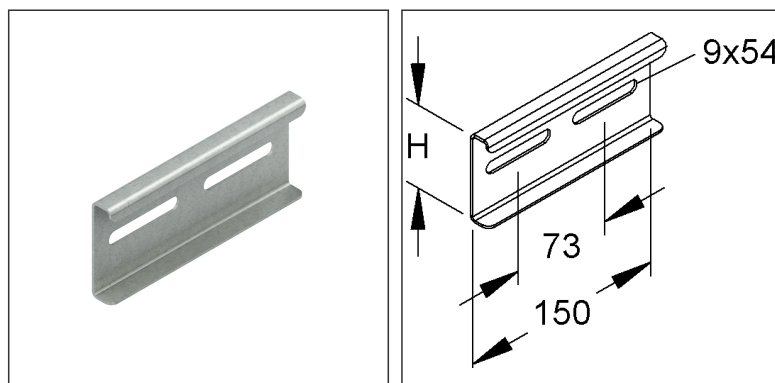


Stoßstellenverbinder

KSV 60 F

EAN: 4013339289882

bevorzugte VPE:20 St.



Artikelbeschreibung

Stoßstellenverbinder für KL, Höhe 60 mm, Stahl, feuerverzinkt DIN EN ISO 1461, inkl. Zubehör

Inkl. Zubehör

2 FLM 8X13 F

Preiszusatzinfos

Rabattgruppe	N13
Mengeneinheit	St.

Gewicht

Gewicht Mengeneinheit	237 g / St.
Nettogewicht in kg pro 100	24 kg / 100St.

Physische Artikeldimensionen

Höhe	64,00 mm
Breite	15,00 mm
Tiefe / Länge	150,00 mm

Technisches Datenblatt

Kabelleiter-System

KSV 60 F

Verpackungsstufen

20 Stück = 1 Karton		✓ kleinste VPE	✓ bevorzugte VPE		
Länge	210 mm	Breite	150,00 mm	Höhe	100,00 mm
Bruttogewicht	4,92 kg	Volumen	0,003 m ³		
Mindestmenge	20,00 St.	Höchstmenge	20,00 St.		

3240 Stück = 1 Palette					
Länge	1200 mm	Breite	800 mm	Höhe	1000 mm
Bruttogewicht	812 kg	Volumen	0,960 m ³		
Mindestmenge	3.240,00 St.	Höchstmenge	3.240,00 St.		

Ausschreibungstext

Stoßstellenverbinder, zur Herstellung einer formschlüssigen in Längsrichtung fluchtenden Verbindung, einschließlich feuerverzinkten anteilmäßigem Befestigungszubehör.
Der Potentialausgleich erfolgt durch die Verschraubung mit den Kabelleiter- und Formstückholmen.
Verwendbar für : Kabelleitern, deren Formstücke und Steigetrasse mit 60 mm Kantenhöhe
Bedarf : 2 Stück je Stoßstelle
Abmessungen (ca. Maße) H x L : 60 x 150 mm
Werkstoff : Stahl, tauchfeuerverzinkt nach DIN EN ISO 1461
NIEDAX Modell-Nr. : KSV 60 F
EP Material_____ EP Lohn_____
Einheitspreis/Stueck

Sicherheit & Umwelt

REACH-Datum	10.06.2022
REACH-Info	Konform
RoHS-Info	Konform

Ursprung & Außenhandel

Herkunftsland	DE
Statistische Warennummer	73089059