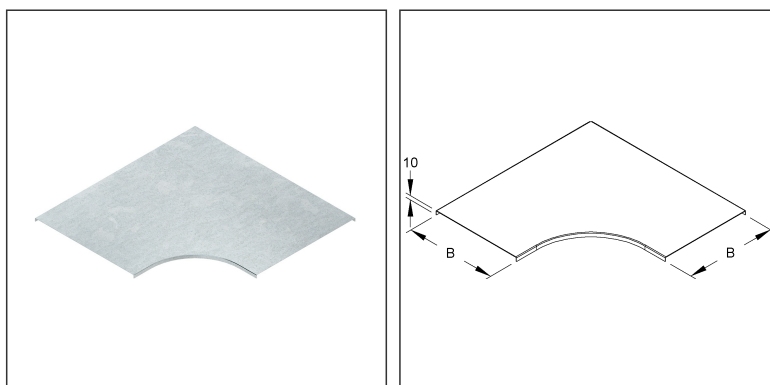


Deckel für Bogen 90°

RESD 300

EAN: 4013339266104

bevorzugte VPE:1 St.



Artikelbeschreibung

Deckel für Bogen 90° für KR, Breite 304 mm, Stahl, bandverzinkt DIN EN 10346

Preiszusatzinfos

Rabattgruppe	N13
Mengeneinheit	St.

Gewicht

Gewicht Mengeneinheit	1,587 kg / St.
Nettogewicht in kg pro 100	159 kg / 100St.

Physische Artikeldimensionen

Höhe	10,00 mm
Breite	495 mm
Tiefe / Länge	495 mm

Technisches Datenblatt

Kabelrinnen-System

RESD 300

Verpackungsstufen

1 Stück = 1 Stück		<input checked="" type="checkbox"/> kleinste VPE			
Länge	496 mm	Breite	496 mm	Höhe	10,00 mm
Bruttogewicht	1,59 kg	Volumen	0,002 m ³		
Mindestmenge	1,00 St.	Höchstmenge	1,00 St.		

Ausschreibungstext

Deckel für Bogen 90°, ohne Drehriegelverschlüsse, höhenunabhängiger Deckel für Kabelrinnen Bogen 90° sowie zur Abdeckung eines 90° Bogens hergestellt mittels eines Eckenbaustückes REK
VDE zertifiziert!
für Kabelrinnen Bogen 90° : RES ...
Abmessungen (ca. Maße) B (innen) : 304 mm
Werkstoff : Stahl, bandverzinkt nach DIN EN 10346
NIEDAX Modell-Nr. : RESD 300
EP Material_____ EP Lohn_____
Einheitspreis/Stueck

Sicherheit & Umwelt

REACH-Datum	17.01.2023
REACH-Info	Konform
RoHS-Info	Konform

Ursprung & Außenhandel

Herkunftsland	DE
Herkunftsbundesland	RP
Statistische Warennummer	73089059