

Deckel für Kabelrinne/-leiter

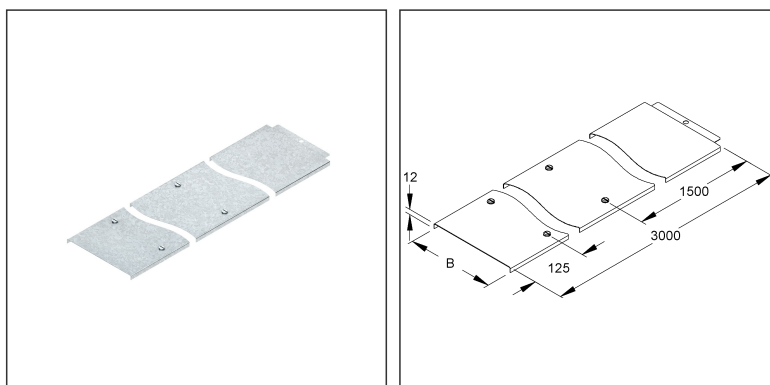
mit Stoßleiste und vormontierten Drehriegelverschlüssen

RDV 600 F

EAN: 4013339264407

bevorzugte VPE: 2 x 3 m

Mengeneinheit: m = M



Artikelbeschreibung

Deckel für KR/-leiter, m. Stoßleiste, 602x3000 mm, t=1,0 mm, m. Drehr., Stahl, feuerverzinkt DIN EN ISO 1461

Preiszusatzinfos

Rabattgruppe	N13
Mengeneinheit	m

Gewicht

Gewicht Mengeneinheit	5,430 kg / m
Nettogewicht in kg pro 100	543 kg / 100m

Physische Artikeldimensionen

Höhe	15,50 mm
Breite	604 mm
Tiefe / Länge	3020 mm

Technisches Datenblatt

Kabelrinnen-System

RDV 600 F

Verpackungsstufen

6 Meter = 1 Bund		✓ kleinste VPE	✓ bevorzugte VPE		
Länge	3020 mm	Breite	609 mm	Höhe	21,00 mm
Bruttogewicht	33 kg	Volumen	0,038 m ³		
Mindestmenge	6,00 m	Höchstmenge	6,00 m		

90 Meter = 1 Gestell					
Länge	3020 mm	Breite	1162 mm	Höhe	1120 mm
Bruttogewicht	587 kg	Volumen	3,930 m ³		
Mindestmenge	90,00 m	Höchstmenge	90,00 m		

Ausschreibungstext

Deckel für Kabelrinne/-leiter, mit Stoßleiste zur Verminderung der Durchbiegung am Deckelstoß, Schutz gegen Eindringen von Schmutz sowie Erhöhung der Stabilität mit dem angrenzenden Deckel, mit unverlierbar vormontierten Drehriegelverschlüssen.

Bedingt durch äußere Einflüsse, wie z.B. Windlasten, ist eine Verwendung im Außenbereich nur mit einer zusätzlichen Sicherung (selbstschneidende Schrauben, Stahlband etc.) möglich.

Für den zusätzlichen Bedarf können Drehriegel RDRS 9 F und Deckelhaltefeder RDHF 9 E2 eingesetzt werden.

VDE zertifiziert!

Verwendung für : Kabelrinnen

Kabelleitern

Abmessungen (ca. Maße) B (innen) : 602 mm

Lieferlänge L : 3000 mm

Werkstoff : Stahl, tauchfeuerverzinkt nach DIN EN ISO 1461

NIEDAX Modell-Nr. : RDV 600 F

EP Material _____ EP Lohn _____

Einheitspreis/Meter

Sicherheit & Umwelt

REACH-Datum	17.01.2023
REACH-Info	Konform
RoHS-Info	Konform

Ursprung & Außenhandel

Herkunftsland	DE
Herkunftslandesland	RP
Statistische Warennummer	73089059