

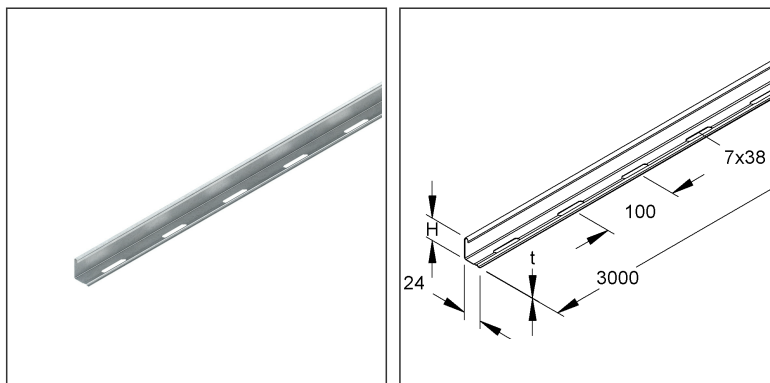
Trennsteg

RW 35

EAN: 4013339213504

bevorzugte VPE: 10 x 3 m

Mengeneinheit: m = M



Artikelbeschreibung

Trennsteg, 30x3000 mm, t=0,75 mm, Stahl, bandverzinkt DIN EN 10346, inkl. Zubehör

Inkl. Zubehör

3 Meter		- Kleinste LE	- Bevorzugte LE
Modell-Nr.	Beschreibung	Anzahl	
1-FLM 6X12	Flachrundkopfschraube M6, ähnl. DIN 603, Länge 12 mm, Stahl, gal. verz. DIN EN ISO 2081/4042, inkl. verz. Flanschmutter	4 St.	
30 Meter = 1 Bund		✓ Kleinste LE	✓ Bevorzugte LE
Modell-Nr.	Beschreibung	Anzahl	
FLM 6X12	Flachrundkopfschraube M6, ähnl. DIN 603, Länge 12 mm, Stahl, gal. verz. DIN EN ISO 2081/4042, inkl. verz. Flanschmutter	40 St.	
3000 Meter = 1 Gestell		- Kleinste LE	- Bevorzugte LE
Modell-Nr.	Beschreibung	Anzahl	
FLM 6X12	Flachrundkopfschraube M6, ähnl. DIN 603, Länge 12 mm, Stahl, gal. verz. DIN EN ISO 2081/4042, inkl. verz. Flanschmutter	4.000 St.	

Technisches Datenblatt

Kabelrinnen-System

RW 35

Preiszusatzinfos

Rabattgruppe	N13
Mengeneinheit	m

Gewicht

Gewicht Mengeneinheit	351 g / m
Nettogewicht in kg pro 100	35 kg / 100m

Physische Artikeldimensionen

Höhe	30,00 mm
Breite	24,00 mm
Tiefe / Länge	3000 mm

Verpackungsstufen

30 Meter = 1 Bund		✓ kleinste VPE	✓ bevorzugte VPE
Bruttogewicht	11 kg		
Mindestmenge	30,00 m	Höchstmenge	30,00 m

3000 Meter = 1 Gestell					
Länge	3000 mm	Breite	850 mm	Höhe	770 mm
Bruttogewicht	1112 kg	Volumen	1,964 m ³		
Mindestmenge	3.000,00 m	Höchstmenge	3.000,00 m		

Ausschreibungstext

Trennsteg, mit Kantenschutz, Bodenkantung perforiert zur Schraubbefestigung und durchgehend profiliert zur Aufnahme in Boden- bzw. Haltetaschen, zur Trennung von Kabeln und Leitungen mit unterschiedlichen Spannungen und Funktionen, der Potentialausgleich erfolgt automatisch beim Einclipsen bzw. Verschrauben, einschließlich anteilmäßigen Befestigungszubehör.

VDE zertifiziert!

Zur Verwendung im Funktionserhalt bitte Zusatzvorschriften beachten!

Verwendung für : Gitterrinnen

Kabelrinnen/-leitern

Weitspannrinnen/-leitern

Trennprofilhalter

Verwendung für : Begehbare Kabelrinnen - Dieser Trennsteg ist nicht geeignet zur Unterstützung der begehbaren Deckel!

Abmessungen (ca. Maße) H x Umkantung : 30 x 24 mm

Materialstärke t : 0,75 mm

Lieferlänge L : 3000 mm

Werkstoff : Stahl, bandverzinkt nach DIN EN 10346

NIEDAX Modell-Nr. : RW 35

EP Material_____ EP Lohn_____

Einheitspreis/Meter

Technisches Datenblatt

Kabelrinnen-System

RW 35

Sicherheit & Umwelt

REACH-Datum	17.01.2023
REACH-Info	Konform
RoHS-Info	Konform

Ursprung & Außenhandel

Herkunftsland	DE
Statistische Warennummer	73089059

Zugehörige Produkte

Stossstellenverbinder

Modell-Nr.	Beschreibung
RTV 35 E2	Trennstegverbinder, 29x80 mm, Edelstahl, Werkstoff-Nr.: 1.4310