

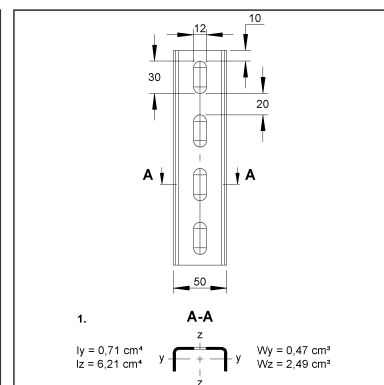
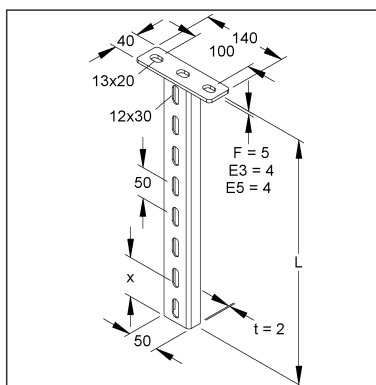
Hängestiel

U-Profil

HUF 50/700

EAN: 4013339169306

bevorzugte VPE:1 St.



Artikelbeschreibung

Hängestiel, U-Profil, 50x22x701 mm, Stahl, feuerverzinkt DIN EN ISO 1461

Preiszusatzinfos

Rabattgruppe	N13
Mengeneinheit	St.

Gewicht

Gewicht Mengeneinheit	1,172 kg / St.
Nettogewicht in kg pro 100	117 kg / 100St.

Physische Artikeldimensionen

Höhe	40,00 mm
Breite	140,00 mm
Tiefe / Länge	701 mm

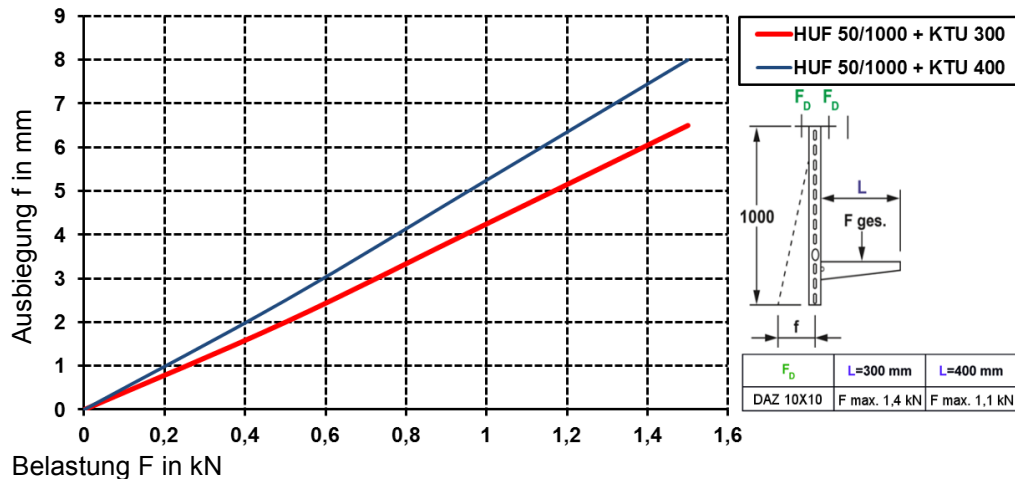
Technisches Datenblatt

Profile und Hängestiele

HUF 50/700

Belastungsangaben (nicht gültig für den Funktionserhalt)

Belastungsdiagramm: Hängestielausbiegung bei einseitiger Lasteinleitung



Belastung F in kN

Bei annähernd gleicher symmetrischer Lasteinleitung ist eine Ausbiegung kaum messbar.

Verpackungsstufen

1 Stück = 1 Stück

✓ kleinste VPE ✓ bevorzugte VPE

Länge	705 mm	Breite	140,00 mm	Höhe	40,00 mm
Bruttogewicht	1,17 kg	Volumen	0,004 m ³		
Mindestmenge	1,00 St.	Höchstmenge	1,00 St.		

Ausschreibungstext

Hängestiel, U-Profil mit angeschweißter Kopfplatte, System HUF 50/..., für Ausleger zur ein- und beidseitigen Verlegung, beidseitige Anordnung der Ausleger horizontal auf gleicher Höhe mittels Distanzstück UD 24 möglich.

Aus statischen Gründen und um ein problemloses Aufsetzen der Schutzkappe zu ermöglichen, muss der Ausleger im Abstand von $x=50\text{ mm}$ (Auslegerunterkante bis Hängestielende), oberhalb des Hängestiels montiert werden.

Zur Verwendung im Funktionserhalt bitte Zusatzvorschriften beachten!

VDE zertifiziert!

für Ausleger : KTUL...

KTUM...

für Doppelausleger : KTDL...

für Zentralabhängung : ZKU... $\leq 400\text{ mm}$ Länge

für Ausleger : KTUG... $\leq 400\text{ mm}$ Länge (Funktionserhalt)

für Ausleger : KTU... $\leq 400\text{ mm}$ Länge in Verbindung mit Konsolenadapter KAWG 12 (Funktionserhalt)

Abmessungen (ca. Maße)

Kopfplatte L x B x t : 140 x 40 x 5 mm

Befestigungslochung : 13 x 20 mm

mittiger Abstand : 100 mm

U-Profil : 50 x 22 x 2 mm

Profillochung, einreihig : 12 x 30 mm

mittiger Abstand : 50 mm

Gesamtlänge L : 701 mm

Werkstoff : Stahl, tauchfeuerverzinkt nach DIN EN ISO 1461

NIEDAX Modell-Nr. : HUF 50/700

Technisches Datenblatt

Profile und Hängestiele

HUF 50/700

Ausschreibungstext

EP Material _____ EP Lohn _____
Einheitspreis/Stueck

Sicherheit & Umwelt

REACH-Datum	17.01.2023
REACH-Info	Konform
RoHS-Info	Konform

Ursprung & Außenhandel

Herkunftsland	DE
Herkunftsbundesland	RP
Statistische Warennummer	73089059