

Hängestiel

U-Profil

HU 5050/1200 E5

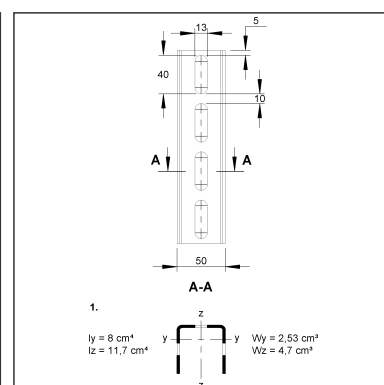
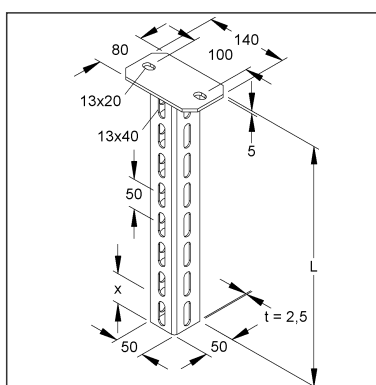
EAN: 4013339113552

bevorzugte VPE:1 St.

Die fotorealistischen Bilder sind als Symbolbilder zu betrachten



E5



Artikelbeschreibung

Hängestiel, U-Profil, 50x50x1205 mm, Edelstahl, Werkstoff-Nr.: 1.4571, AISI 316Ti

Preiszusatzinfos

Rabattgruppe	N13
Mengeneinheit	St.

Gewicht

Gewicht Mengeneinheit	3,106 kg/ St.
Nettogewicht in kg pro 100	311 kg/ 100St.

Physische Artikeldimensionen

Höhe	80,00 mm
Breite	140,00 mm
Tiefe / Länge	1205 mm

Technisches Datenblatt

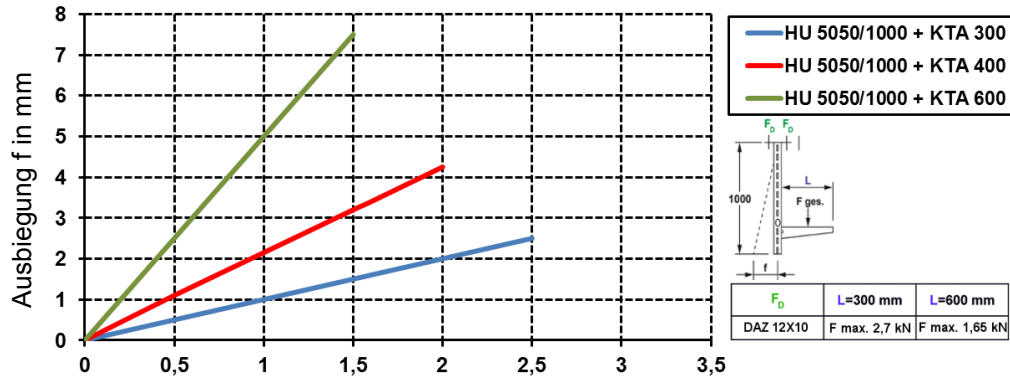
Profile und Hängestiele

HU 5050/1200 E5

Die fotorealistischen Bilder sind als Symbolbilder zu betrachten

Belastungsangaben (nicht gültig für den Funktionserhalt)

Belastungsdiagramm: Hängestielausbiegung bei einseitiger Lasteinleitung



Belastung F in kN

Bei annähernd gleicher symmetrischer Lasteinleitung ist eine Ausbiegung kaum messbar.

Verpackungsstufen

1 Stück = 1 Stück

✓ kleinste VPE

Länge	1205 mm	Breite	140,00 mm	Höhe	80,00 mm
Bruttogewicht	3,11 kg	Volumen	0,013 m ³		
Mindestmenge	1,00 St.	Höchstmenge	1,00 St.		

100 Stück = 1 Gestell

Länge	1205 mm	Breite	850 mm	Höhe	770 mm
Bruttogewicht	370 kg	Volumen	0,789 m ³		
Mindestmenge	100,00 St.	Höchstmenge	100,00 St.		

Ausschreibungstext

Hängestiel, 3-seitig durchgehend gelochtes U-Profil mit angeschweißter Kopfplatte, System HU 5050/..., für Ausleger zur ein-/zwei- und dreiseitigen Verlegung, um die Verformung des Hängestielprofils bei der Montage von Ausleger zu verhindern, ist aus statischen Gründen das Hängestiel-Distanzprofil HDS 50.50 E5 mit Sechskantschraube zu berücksichtigen, bei einer einseitigen Befestigung des Auslegers am Hängestielprofil ist bevorzugt die geschlossene Seite des Auslegers fluchtend mit dem Profilsteg des Hängestiels anzubringen.

Aus statischen Gründen und um ein problemloses Aufsetzen der Schutzkappe zu ermöglichen, muss der Ausleger im Abstand von $x=50\text{ mm}$ (Auslegerunterkante bis Hängestielende), oberhalb des Hängestielendes montiert werden. Zur Verwendung im Funktionserhalt bitte Zusatzvorschriften beachten!

VDE zertifiziert!

für Ausleger : KTAM... E5

KTA... E5

Abmessungen (ca. Maße)

Kopfplatte L x B x t : 140 x 80 x 5 mm

Befestigungslochung : 13 x 20 mm

mittiger Abstand : 100 mm

U-Profil : 50 x 50 x 50 mm

Materialstärke t : 2,5 mm

dreiseitige Profillochung, einreihig : 12 x 30 mm

Technisches Datenblatt

Profile und Hängestiele

HU 5050/1200 E5

Die fotorealistischen Bilder sind als Symbolbilder zu betrachten

Ausschreibungstext

mittiger Abstand : 50 mm
Gesamtlänge L : 1205 mm
Werkstoff : Edelstahl, Werkstoff Nr. 1.4571, AISI 316Ti
NIEDAX Modell-Nr. : HU 5050/1200 E5
EP Material _____ EP Lohn _____
Einheitspreis/Stueck

Sicherheit & Umwelt

REACH-Datum	27.06.2024
REACH-Info	Konform
RoHS-Info	Konform

Ursprung & Außenhandel

Herkunftsland	DE
Statistische Warennummer	73089059