

Produktdatenblatt

Spezifikationen



Leuchtwahlschalter, Frontelement, Harmony XB5, Kunststoff, gelb, 22mm, für universelle LED, 2 Stellungen, tastend

ZB5AK1483

EAN Code : 3606481206251

Hauptmerkmale

| | |
|-------------------------------|-------------------------------------|
| Produktserie | Harmony XB5 |
| Produkt- oder Komponententyp | Frontelement für Leuchtwahlschalter |
| Produktkompatibilität | Universal-LED |
| Kurzbezeichnung des Geräts | ZB5 |
| Blendenmaterial | Dunkelgrauer Kunststoff |
| Montagedurchmesser | 22 mm |
| Verkauf je unteilbare Menge | 1 |
| Form des Signaleinheitkopfes | Rund |
| Operatortyp | Rechts nach links Rückstellung |
| Profil Betätigungselement | Gelb Standardgriff |
| Betriebs-Positionsinformation | 2 Positionen 90° |

Zusatzmerkmale

| | |
|----------------------------------|--|
| CAD-Gesamtbreite | 29 mm |
| CAD-Gesamthöhe | 29 mm |
| CAD-Gesamttiefe | 43 mm |
| Produktgewicht | 0,017 kg |
| Mechanische Lebensdauer | 1000000 Zyklen |
| Stationsname | XALD 1-5 Aussparungen XALK 2 - 5 Aussparungen |
| Code für den elektrischen Aufbau | M3 für <4 Kontakte mit einfach Blöcke in Frontmontage mit LED-Modul M6 für <2 Kontakte mit einfach Blöcke in Frontmontage mit LED-Modul und Transformator M10 für <2 Kontakte mit einfach Blöcke in Frontmontage mit LED-Modul MF1 für <2 Kontakte mit einfach Blöcke in Frontmontage mit LED-Modul MR1 für <2 Kontakte mit einfach Blöcke in rückseitige Montage mit LED-Modul M4 für <4 Kontakte mit einfach und doppelt Blöcke in Frontmontage mit LED-Modul |
| Erläuterungen zum Gerät | Grundelement |

Montage

| | |
|----------------------------------|-------------|
| Schutzbehandlung | TH |
| Umgebungstemperatur bei Lagerung | -40...70 °C |

| | |
|---|--|
| Umgebungstemperatur bei Betrieb | -40...70 °C |
| Überspannungskategorie | Klasse II entspricht IEC 60536 |
| Schutzart (IP) | IP66 entspricht IEC 60529 IP67 IP69 IP69K |
| Schutzart (NEMA) | NEMA 13 NEMA 4X |
| Widerstandsfähigkeit gegen Hochdruckreiniger | 7000000 Pa bei 55 °C, Entfernung: 0,1 m |
| Schutzart (IK) | IK06 entspricht IEC 50102 |
| Normen | UL 508 JIS C8201-5-1 EN/IEC 60947-5-5 CSA C22.2 Nr. 14 EN/IEC 60947-5-4 EN/IEC 60947-1 EN/IEC 60947-5-1 JIS C8201-1 |
| Produktzertifizierungen | BV DNV CSA GL UL-gelistet LROS (Lloyds register of shipping) |
| Vibrationsfestigkeit | 5 gn (f= 2...500 Hz) entspricht IEC 60068-2-6 |
| Stoßfestigkeit | 30 gn (Dauer = 18 ms) für Sinushalbwellenbeschleunigung entspricht IEC 60068-2-27 50 gn (Dauer = 11 ms) für Sinushalbwellenbeschleunigung entspricht IEC 60068-2-27 |

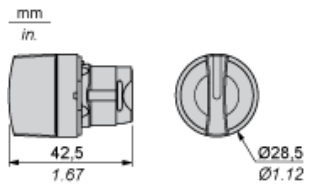
Verpackungseinheiten

| | |
|----------------------|--------|
| VPE 1 Art | PCE |
| VPE 1 Menge | 1 |
| VPE 1 Höhe | 4,8 cm |
| VPE 1 Breite | 3,3 cm |
| VPE 1 Länge | 5,2 cm |
| VPE 1 Gewicht | 23,0 g |

Nachhaltigkeit

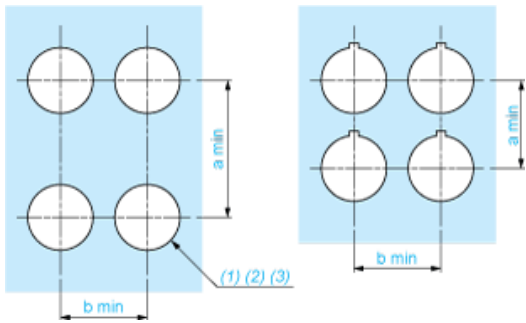
| | |
|--|--|
| Angebotsstatus nachhaltiges Produkt | Green Premium Produkt |
| REACH-Verordnung | REACH-Deklaration |
| Frei von REACH-SVHC | Ja |
| EU-RoHS-Richtlinie | Übererfüllung der Konformität (außerhalb EU RoHS-Scope) EU-RoHS-Deklaration |
| Frei von giftigen Schwermetallen | Ja |
| Quecksilberfrei | Ja |
| RoHS-Richtlinie für China | RoHS-Erklärung für China |
| Informationen zu RoHS-Ausnahmen | Ja |
| Umweltproduktdeklaration | Produktumweltprofil |
| Circular Economy-Eignung | Entsorgungsinformationen |

Abmessungen



Schalttafelausschnitte für Drucktaster, Schalter und Meldeleuchten (fertige Bohrungen, installationsbereit)

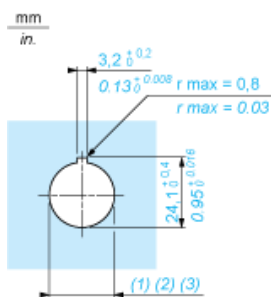
Anschluss per Schraubklemmen oder Leiterplatte



- (1) Durchmesser auf fertiger Schalttafel oder Montagehalterung
- (2) Für Wahlschalter und Notausschalter wird eine verdrehsichere Platte des Typs ZB5AZ902 empfohlen.
- (3) $\varnothing 22,5$ mm empfohlen ($\varnothing 22,3 \text{ }_0^{+0,4}$) / $\varnothing 0.89$ in. empfohlen ($\varnothing 0.88$ in. $_0^{+0,016}$)

| Anschlüsse | a in mm | a in in. | b in mm | b in in. |
|--|---------|----------|---------|----------|
| Per Schraubklemmen oder Steckanschluss | 40 | 1.57 | 30 | 1.18 |
| Per Faston-Steckverbinder | 45 | 1.77 | 32 | 1.26 |
| Auf Leiterplatte | 30 | 1.18 | 30 | 1.18 |

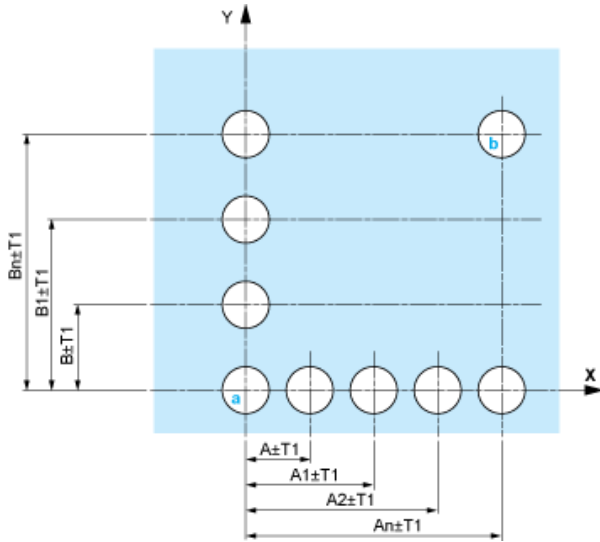
Details zur Aussparung der Haltevorrichtung



- (1) Durchmesser auf fertiger Schalttafel oder Montagehalterung
- (2) Für Wahlschalter und Notausschalter wird eine verdrehsichere Platte des Typs ZB5AZ902 empfohlen.
- (3) $\varnothing 22,5$ mm empfohlen ($\varnothing 22,3 \text{ }_0^{+0,4}$) / $\varnothing 0.89$ in. empfohlen ($\varnothing 0.88$ in. $_0^{+0,016}$)

Drucktaster, Schalter und Leuchtmelder für den Leiterplattenanschluss

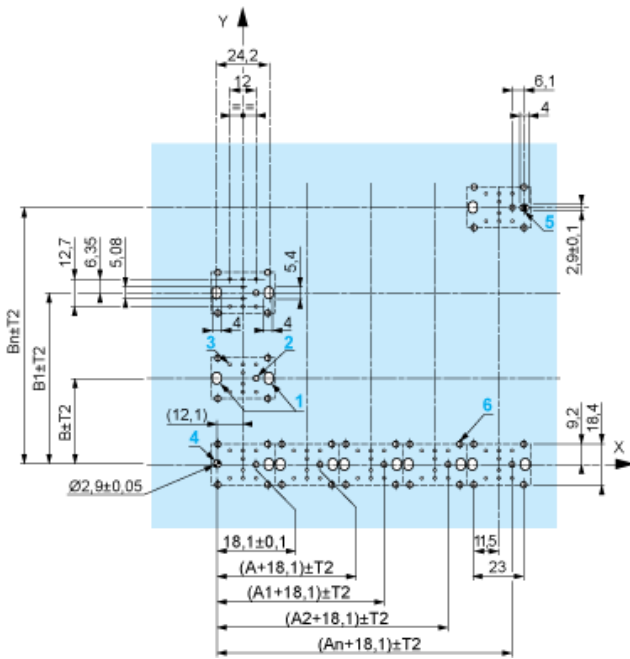
Schalttafelausschnitte (Ansicht anwenderseitig)



- A : 30 mm min. / 1,18 in. min.
- B : 40 mm min. / 1,57 in. min.

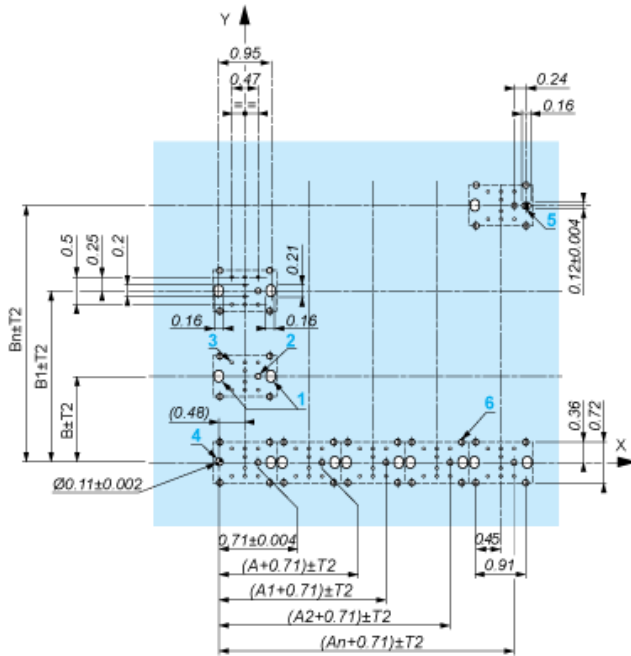
Bohrungen der Leiterplatte (Ansicht Elektroblock)

Abmessungen in mm



- A : 30 mm min.
- B : 40 mm min.

Abmessungen in in.



A : 1,18 in. min.
B : 1,57 in. min.

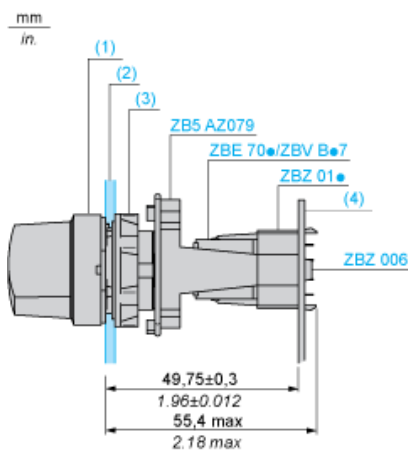
Allgemeine Toleranzen von Montageplatte und Leiterplatte

Die Summe der Toleranzen darf 0,3 mm / 0,012 in. nicht überschreiten. $T1 + T2 = \max. 0,3 \text{ mm}$

Vorsichtsmaßnahmen bei der Installation

- Minimale Stärke der Leiterplatte: 1,6 mm / 0,06 in.
- Durchmesser der Bohrung: 22,4 mm $\pm 0,1$ / 0,88 in. $\pm 0,004$
- Orientierung des Befestigungsflansches ZB5AZ009: $\pm 2^\circ 30'$ (außer den mit **a** und **b** gekennzeichneten Bohrungen).
- Maximales Anzugsmoment der Schrauben ZBZ006: max. 0,6 Nm (5,3 lbf-in)
- Es ist ein Befestigungsflansch ZB5AZ079 mit Befestigungsschrauben vorzusehen:
 - alle 90 mm / 3,54 in. in der Horizontalen (X) und alle 120 mm / 4,72 in. in der Vertikalen (Y).
 - mit jedem Auswahlshalterkopf (ZB5AD•, ZB5AJ•, ZB5AG•).

Die Bohrungsabstände mit den Markierungen **a** und **b** liegen einander diagonal gegenüber und müssen den Bohrungsabständen **4** und **5** entsprechen.



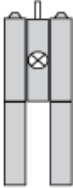
- (1) Kopf ZB5AD•
(2) Schalttafel
(2) Mutter
(4) Leiterplatte

Montage des Adapters (Sockel) ZBZ01•

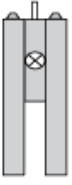
- 1 2 Langlochbohrungen für Befestigungsschrauben ZBZ006
- 2 1 Bohrung $\varnothing 2,4 \text{ mm} \pm 0,05$ / 0,09 in. $\pm 0,002$ für die Zentrierung des Adapters ZBZ01•
- 3 8 \times Bohrungen $\varnothing 1,2 \text{ mm}$ / 0,05 in.
- 4 1 Bohrung $\varnothing 2,9 \text{ mm} \pm 0,05$ / 0,11 in. $\pm 0,002$ zur Ausrichtung der Leiterplatte (mit Bohrung **a**)
- 5 1 Langlochbohrung zur Ausrichtung der Leiterplatte (mit Bohrung **b**)
- 6 4 Bohrungen $\varnothing 2,4 \text{ mm}$ / 0,09 in. zum Aufrasten des Adapters ZBZ01•

Die Abmessungen $An + 18,1$ gehören zu den Bohrungen $\varnothing 2,4 \text{ mm} \pm 0,05$ / 0,09 in. $\pm 0,002$ für die Zentrierung des Adapters ZBZ01•.

Elektrische Zusammensetzung entsprechend dem Code M3



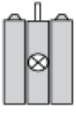
Elektrische Zusammensetzung entsprechend dem Code M4



Elektrische Zusammensetzung entsprechend den Codes M6 und P2



Elektrische Zusammensetzung entsprechend den Codes M5, M10, MF1, MR1 und MF2



Legende

Einzelkontakt



Doppelkontakt



Leuchtbereich



Mögliche Position



Sequenz von Kontakten an einem Wahlschaltergehäuse mit 2 Positionen

Position 315°



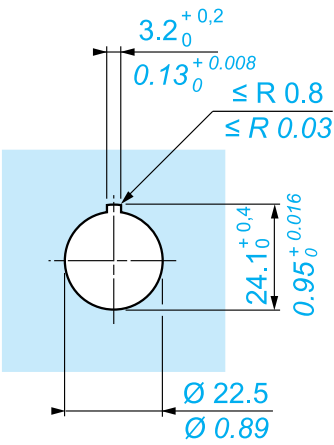
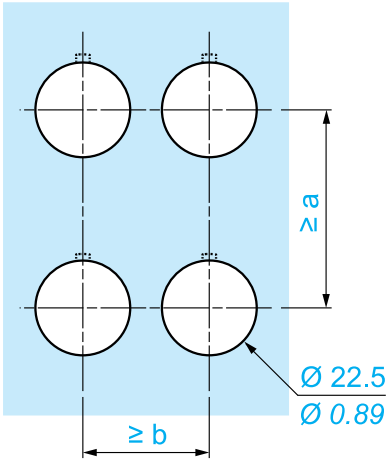
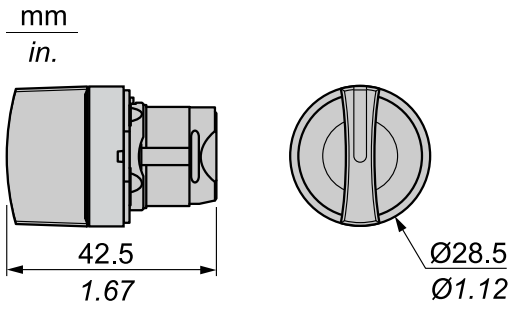
| | | | | | |
|-----------------|----------|------------|-------------|-------------|--------------|
| Push | Position | Oberseite | | | |
| | | Unterseite | | | |
| | Position | | Linke Seite | | Rechte Seite |
| | Zustand | | 0 | | 0 |
| Kontakte | N/O | | Offen | Offen | |
| | N/C | | Geschlossen | Geschlossen | |

Position 45°



| | | | | | |
|-----------------|----------|------------|-------------|-------------|--------------|
| Push | Position | Oberseite | | | |
| | | Unterseite | | | |
| | Position | | Linke Seite | | Rechte Seite |
| | Zustand | | 1 | | 1 |
| Kontakte | N/O | | Geschlossen | Geschlossen | |
| | N/C | | Offen | Offen | |

Abmessungen



| | | a (mm) | a (in.) | b (mm) | b (in.) |
|-----------|-----------|--------|---------|--------|---------|
| | | 40 | 1.57 | 30 | 1.18 |
| ZBE●●●●● | ZBV●●●●● | | | | |
| | | 45 | 1.77 | 32 | 1.26 |
| ZBE●●●●●3 | ZBV●●●●●3 | | | | |
| | | 40 | 1.57 | 30 | 1.18 |
| ZBE●●●●●4 | ZBV●●●●●4 | | | | |
| | | 50 | 1.97 | 30 | 1.18 |
| ZBE●●●●●5 | ZBV●●●●●5 | | | | |
| | | 40 | 1.57 | 30 | 1.18 |
| ZBE●●●●●9 | ZBV●●●●●9 | | | | |
| | | 40 | 1.57 | 30 | 1.18 |
| ZBRT● | ZBRV1 | | | | |

Empfohlene(s) Ersatzprodukt(e)