



Hauptmerkmale

Produkt- oder Komponententyp	Passives Filter
Produktspezifische Anwendung	Reduzierung von Stromoberwellen

Zusatzmerkmale

Kompatible Produktfamilie	Altivar Prozess ATV600 Altivar 71 Altivar Prozess ATV900 Altivar 61
Nennbetriebsspannung [U,nom]	400 V +/- 10 %
Frequenz der Stromversorgung	50 Hz +/- 2 %
Menge pro Antrieb	1 Filter pro Antrieb für Frequenzumrichter ATV61W Motor: 22 kW/30 hp 1 Filter pro Antrieb für Frequenzumrichter ATV61H Motor: 22 kW/30 hp 1 Filter pro Antrieb für Frequenzumrichter ATV71H Motor: 22 kW/30 hp 1 Filter pro Antrieb für Frequenzumrichter ATV71W Motor: 22 kW/30 hp 1 Filter pro Antrieb für Frequenzumrichter ATV650 Aufputzmontage, Motor: 22 kW/30 hp 1 Filter pro Antrieb für Frequenzumrichter ATV630 Aufputzmontage, Motor: 22 kW/30 hp 1 Filter pro Antrieb für Frequenzumrichter ATV950 Aufputzmontage, Motor: 22 kW/30 hp 1 Filter pro Antrieb für Frequenzumrichter ATV930 Aufputzmontage, Motor: 22 kW/30 hp
[In] Bemessungsstrom	43 A für Eingang 45 A für Ausgänge
Anzahl der Netzphasen	3 Phasen
THDI	10 % für Frequenzumrichter ATV61W Motor: 22 kW/30 hp 16 % für Frequenzumrichter ATV61H Motor: 22 kW/30 hp 16 % für Frequenzumrichter ATV71H Motor: 22 kW/30 hp 16 % für Frequenzumrichter ATV71W Motor: 22 kW/30 hp 10 % für Frequenzumrichter ATV650 Motor: 22 kW/30 hp 10 % für Frequenzumrichter ATV630 Motor: 22 kW/30 hp 10 % für Frequenzumrichter ATV950 Motor: 22 kW/30 hp 10 % für Frequenzumrichter ATV930 Motor: 22 kW/30 hp
Maximalstrom	1,5 x Bemessungsstrom (Dauer = 60 s)
Wirkungsgrad	98 %
Thermische Verluste	274 W
Cos phi	1 (150 % des Netzstroms) 0,85 (75 % des Netzstroms) 0,99 (100 % des Netzstroms)
Elektrische Verbindung	A, B Terminal, Verbindungskapazität: 2,5 mm ² X1-1 - X2-3 Terminal, Verbindungskapazität: 1,5-25 mm ²
Elektrische Isolationsklasse	KlasseF
Produktgewicht	39 kg

Das vorliegende Dokument beinhaltet allgemeine Beschreibungen und/oder technische Eigenschaften der Leistungsfähigkeit der hierin enthaltenen Produkte. Anhand des vorliegenden Dokuments soll nicht die Eignung und Zuverlässigkeit dieser Produkte für bestimmte Benutzeranwendungen festgelegt werden. Es stellt auch keinen Ersatz dafür dar. Es obliegt dem Benutzer oder Integrator, eine vollständige Risikoabschätzung sowie eine Bewertung und Prüfung der Produkte hinsichtlich ihres entsprechenden Einsatzes durchzuführen. Schneider Electric Industries SAS und die entsprechenden Tochter- oder Konzerngesellschaften übernehmen nicht die Haftung für den missbräuchlichen Gebrauch der hier enthaltenen Informationen.

Montage

Schutzart (IP)	IP20 IP55 (enclosure mounting)
Vibrationsfestigkeit	2 mm Spitze zu Spitze (f= 5...13,2 Hz) entspricht EN 60068-2-6 0,7 gn (f= 13,2...150 Hz) entspricht EN 60068-2-6
Relative Luftfeuchtigkeit	5...85 % ohne Kondensation
Umgebungstemperatur bei Betrieb	45...60 °C (mit Stromabfall von 3 % pro °C) 5...45 °C (ohne Strom Deklassierung)
Umgebungstemperatur bei Lagerung	-25...55 °C Lagerung in Originalverpackung -25...65 °C beim Transport
Betriebshöhe	<= 1.000 m ohne Strom Deklassierung > 1.000 - 4.000 m mit Stromabfall von 5 % pro 1000 m
Normen	EN/IEC 61000-2-4 EN/IEC 61000-3-4 G5/4-Ingenieursempfehlung EN/IEC 61000-3-12 EN/IEC 61000-2-2 EN/IEC 61000-3-2

Verpackungseinheiten

VPE 1 Art	PCE
VPE 1 Menge	1
VPE 1 Höhe	61,000 cm
VPE 1 Breite	60,000 cm
VPE 1 Länge	80,000 cm
VPE 1 Gewicht	60,500 kg

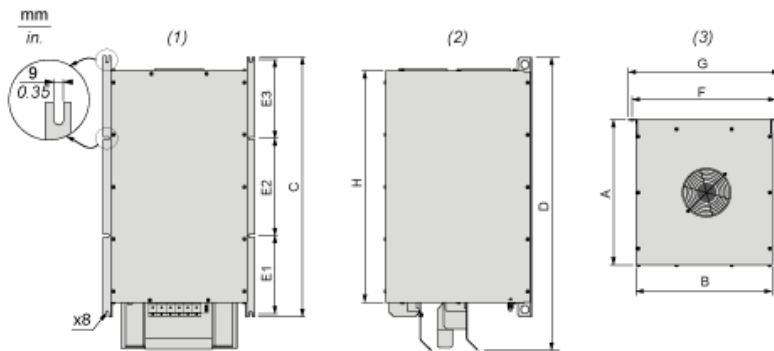
Nachhaltigkeit

REACH-Verordnung	REACH-Deklaration
Frei von REACH-SVHC	Ja
EU-RoHS-Richtlinie	Übererfüllung der Konformität (außerhalb EU RoHS-Scope) EU-RoHS-Deklaration
Frei von giftigen Schwermetallen	Ja
Quecksilberfrei	Ja
RoHS-Richtlinie für China	RoHS-Erklärung Für China
Informationen zu RoHS-Ausnahmen	Ja

Vertragliche Gewährleistung

Garantie	18 mois
----------	---------

Abmessungen



- (1) Vorderansicht
- (2) Rechte Seite
- (3) Draufsicht

Abmessungen in mm

A	B	C	D	E1	E2	E3	F	G	H
242	330	547	594,08	145	233	145	353	378	460

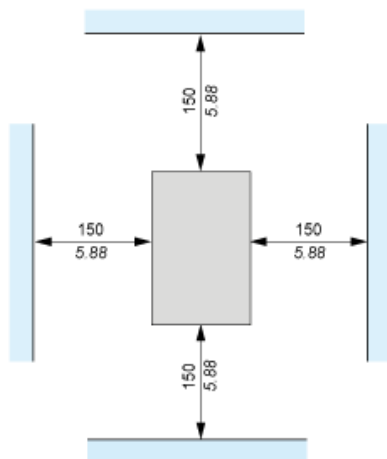
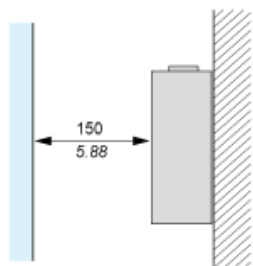
Abmessungen in in.

A	B	C	D	E1	E2	E3	F	G	H
9,53	12,99	21,54	23,39	5,71	9,17	5,71	13,90	14,88	18,11

Montageempfehlungen

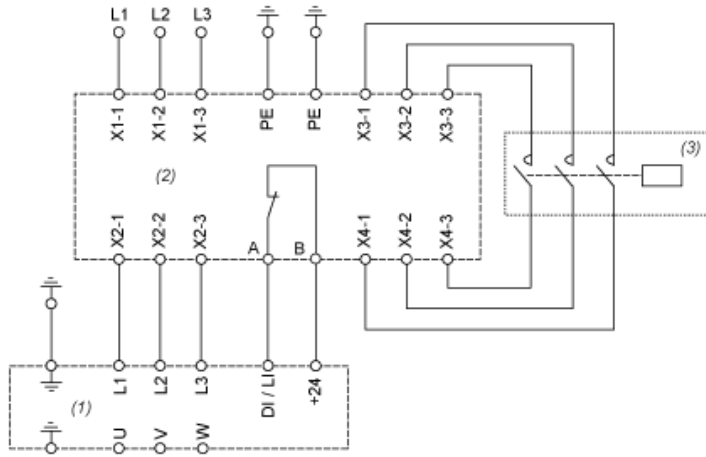
Nur vertikale Montage

mm
in.



(1) Filter

Empfohlenes Schema



- (1) Antrieb
- (2) Filter
- (3) Optional