



MASTER LEDspot ExpertColor AR111

MAS LEDExpertColor 20-100W 940 AR111 24D

MASTER LEDspot LV ExpertColor schafft ein warmes und komfortables Ambiente im Hotel- und Gastgewerbe wie im eigenen Heim. Es erreicht dieses Ambiente durch überragendes Licht mit angepasstem Spektrum, hohem CRI-Wert und leistungsstarker Dimm-Funktion. Das Ergebnis? Ein wundervolles Beleuchtungserlebnis. Darüber hinaus ist das innovative Linsendesign ohne Einfassung durch ihr sauberes und klares Aussehen für nahezu jede Inneneinrichtung geeignet. Sie können außerdem die gesamte ExpertColor-Familie nutzen, die auch Lampen der Serien LEDspot MV und LEDspot Par einschließt.

Produkt Daten

Elektrische Kenndaten	
Netzfrequenz	50 to 60 Hz
Eingangsfrequenz	50 bis 60 Hz
Stromverbrauch	20 W
Lampenstrom (Nom)	2.000 mA
Äquivalente Leistung	100 W
Startzeit (Nom)	0,5 s
Anlaufzeit, bis 60 % der maximalen Helligkeit erreicht sind	0.5 s
Leistungsfaktor (Anteil)	0.7
Spannung (Nom)	12 V
Allgemeine Eigenschaften	
Sockel	G53 [G53]
Nominelle Nutzlebensdauer	40.000 Stunde(n)
Schaltzyklus	50.000
Lighting Technology	LED

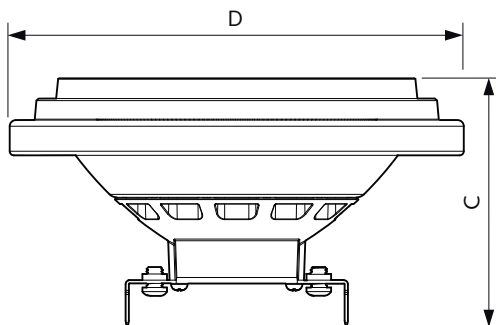
Referenz für die Flussmessung	Narrow Cone
Lichttechnische Daten	
Farbcode	940 [CCT of 4000K]
Ausstrahlungswinkel (Nom)	24 Grad
Lichtstrom	1.270 lm
Lichtstärke (nom.)	4.400 cd
Lichtfarbe	Kaltweiß (CW)
Ähnlichste Farbtemperatur (Nom)	4000 K
Lichtleistung (spezifiziert) (Nom)	63 lm/W
Farbkonsistenz	<4
Farbwiedergabeindex (CRI)	95
Restlichtstrom am Ende der Nennlebensdauer (Nom.)	70 %
Lichtstrom im 90° -Kegel (Nennwert)	1.270 lm

MASTER LEDspot ExpertColor AR111

Temperaturkenndaten	
Umgebungstemperaturbereich	-20 °C bis 45 °C
Gehäusetemperatur (max)	77 °C
Dimmen	
Dimmbar	Nur mit Spezial-Dimmern
Mechanische Kenndaten	
Lampenausführung	Klar
Kolbenform	AR111
Zulassungen und Anwendungseigenschaften	
Geeignet für Akzentbeleuchtung	Ja
Energieverbrauch kWh/1.000 Std.	20 kWh
EPREL Registrierungsnummer	1.122.534

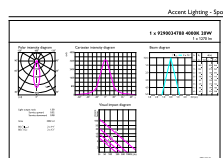
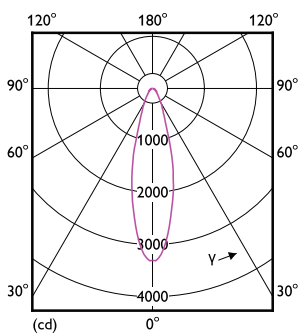
EU RoHS-konform	Ja
Produktdaten	
Full EOC	871951442973400
Bestell-Produktname	MAS LEDExpertColor 20-100W 940 AR111 24D
Bestellcode	42973400
Anzahl pro Verpackung	1
SAP-Zähler - Pakete pro Außenkarton	6
Materialnummer (12NC)	929003478802
Gesamtbezeichnung des Produkts	MAS LEDExpertColor 20-100W 940 AR111 24D
EAN Umverpackung	8719514429741

Abmessungsskizzen



Product	D	C
MAS LEDExpertColor 20-100W 940 AR111 24D	111 mm	62 mm

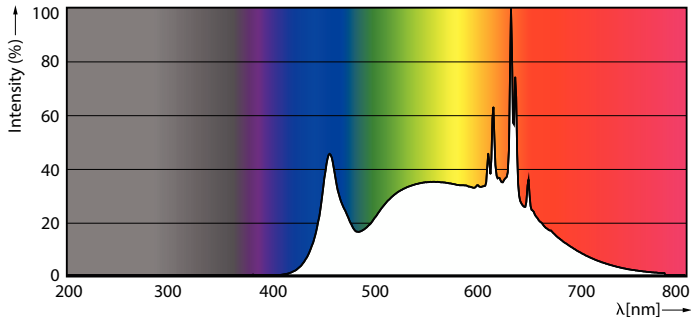
Photometrische Daten



Light Distribution Diagram - MAS LEDExpertColor 20-100W 940 AR111 24D

MASTER LEDspot ExpertColor AR111

Photometrische Daten



Spectral Power Distribution Colour - MAS LEExpertColor 20-100W 940 AR111 24D

Lebensdauer



Life Expectancy Diagram - MAS LEExpertColor 20-100W 940 AR111 24D



Lumen Maintenance Diagram - MAS LEExpertColor 20-100W 940 AR111 24D

