

## Deckel für Kabelrinne/-leiter

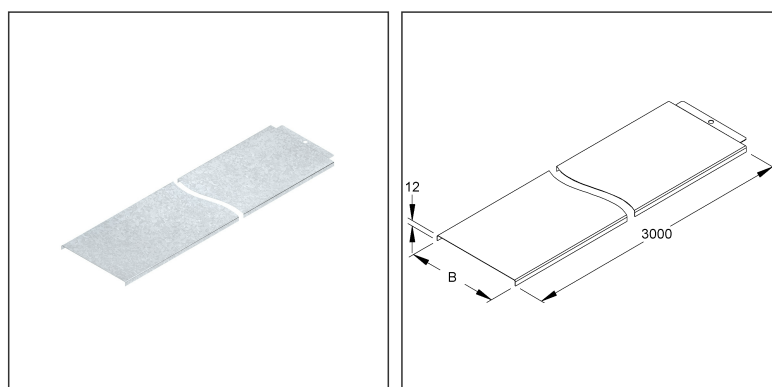
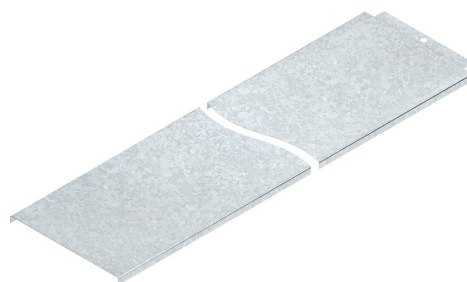
mit Stoßleiste

RD 100

EAN: 4013339260300

bevorzugte VPE: 2 x 3 m

Mengeneinheit: m = M



### Artikelbeschreibung

Deckel für KR/-leiter, mit Stoßleiste, 102x3000 mm, t=0,75 mm, Stahl, bandverzinkt DIN EN 10346

### Preiszusatzinfos

Rabattgruppe	N13
Mengeneinheit	m

### Gewicht

Gewicht Mengeneinheit	733 g / m
Nettogewicht in kg pro 100	73 kg / 100m

### Physische Artikeldimensionen

Höhe	12,00 mm
Breite	103,50 mm
Tiefe / Länge	3020 mm

# Technisches Datenblatt

## Kabelrinnen-System

RD 100

### Verpackungsstufen

<b>6 Meter = 1 Bund</b>		✓ kleinste VPE	✓ bevorzugte VPE		
Länge	3020 mm	Breite	109,00 mm	Höhe	17,00 mm
Bruttogewicht	4,39 kg	Volumen	0,006 m <sup>3</sup>		
Mindestmenge	6,00 m	Höchstmenge	6,00 m		

<b>1890 Meter = 1 Gestell</b>					
Länge	3020 mm	Breite	1162 mm	Höhe	1120 mm
Bruttogewicht	1482 kg	Volumen	3,930 m <sup>3</sup>		
Mindestmenge	1.890,00 m	Höchstmenge	1.890,00 m		

### Ausschreibungstext

Deckel für Kabelrinne/-leiter, mit Stoßleiste zur Verminderung der Durchbiegung am Deckelstoß, Schutz gegen Eindringen von Schmutz sowie Erhöhung der Stabilität mit dem angrenzenden Deckel, ohne Drehriegelverschlüsse.

VDE zertifiziert!

Zur Verwendung im Funktionserhalt bitte Zusatzvorschriften beachten!

Verwendbar für : Kabelrinnen

Kabelleitern

Abmessungen (ca. Maße) B (innen) : 102 mm

Lieferlänge L : 3000 mm

Werkstoff : Stahl, bandverzinkt nach DIN EN 10346

NIEDAX Modell-Nr. : RD 100

EP Material\_\_\_\_\_ EP Lohn\_\_\_\_\_

Einheitspreis/Meter

### Sicherheit & Umwelt

REACH-Datum	17.01.2023
REACH-Info	Konform
RoHS-Info	Konform

### Ursprung & Außenhandel

Herkunftsland	DE
Herkunftslandesland	RP
Statistische Warennummer	73089059