

Bewegungsmelder M41HC, 230 V, Sekundär, für hohe Decken, 18-53 m, 360°, für Aufputz

353-802011

4 Jahre
Garantie

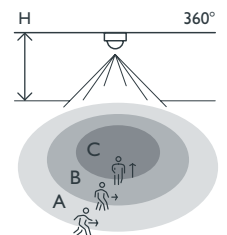
Dieser Melder für hohe Decken ist ein Sekundär-Melder, der den Erfassungsbereich eines 230-V-Master-Melders vergrößert. Er ist für die Aufputzmontage vorgesehen und hat die Schutzart IP54. Die Einstellungen des Melders können über die Niko Detector Tool-App und die 2-Wege-Bluetooth®-Kommunikation zwischen Smartphone und Melder geändert werden. Farbausführung: weiß

Kompatible Master-Detektoren: 353-600121, 353-601121, 353-601221, 353-602121, 353-602221, 353-700121, 353-701121, 353-701221, 353-702121, 353-702221, 353-802111

- Hohe Decken für Aufputzmontage
- Schnelles Anschließen der Verkabelung ohne Schrauben mittels leicht zugänglicher Steckklemmen
- Benutzerfreundliche App für die Inbetriebnahme (iOS/Android)
- Schnelles Ändern der Einstellungen und direkte Rückmeldungen in der App durch bidirektionale Bluetooth®-Kommunikation
- Mit drei PIR-Segmenten, von denen jedes 120° abdeckt
- Vorkonfigurierte Funktionen:
 - einstellbare PIR-Empfindlichkeit (4 Stufen) in 3 x 120°
 - ein oder mehrere PIR-Segmente abschaltbar
 - Aufzeichnung der letzten Änderungen
- Drahtlose Kommunikation zwischen Master- und Sekundärmeldern mit Repeater-Funktion
- Einstellungen und Konfigurationen können mit einem PIN-Code gesperrt werden
- Schutzart IP54



Erfassungsbereich



| H | A Walking | B Across | C Towards |
|--------|-----------|----------|-----------|
| 4.0 m | ∅ 18 m | ∅ 18 m | ∅ 11 m |
| 8.0 m | ∅ 35 m | ∅ 33 m | ∅ 23 m |
| 12.0 m | ∅ 53 m | * | ∅ 13 m |

* not specified
Measured according to EN/IEC63180



Bluetooth



230 V



Sekundär



360°



∅ 53 m bei
einer Höhe
von 12 m



4 – 12 m



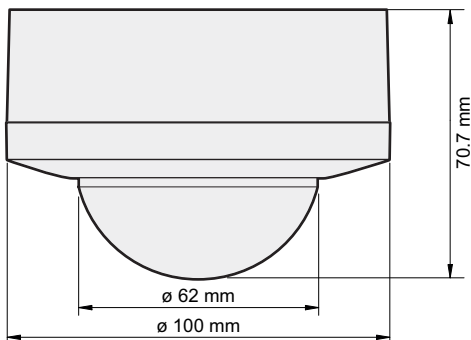
Aufputz

niko

Technische Daten

| | |
|--|--|
| Artikelnummer | 353-802011 |
| Kompatible Master-Detektoren | 353-600121, 353-601121, 353-601221, 353-602121, 353-602221, 353-700121, 353-701121, 353-701221, 353-702121, 353-702221, 353-802111 |
| Konfiguration | Sekundär |
| Eingangsspannung | 230 Vac \pm 10 %, 50 Hz |
| Detektorausgang | 230 V (ON/OFF) |
| Maximale Stromaufnahme | 0.2 W |
| Maximaler MCB-Wert | 16 A (durch nationale Installationsvorschriften begrenzt) |
| Erfassungswinkel | 360 ° |
| Erfassungsbereich (PIR) | \varnothing 53 m bei einer Höhe von 12 m |
| Umgebungstemperatur | -25 – +40 °C |
| Montage | Aufputz |
| Montagehöhe | 4 – 12 m |
| Farbe | white (RAL 9010) |
| Abmessungen sichtbarer Teil (HxBxD) | 100 x 100 x 70.7 mm |
| Abmessungen (HxBxT) | 100 x 100 x 70.7 mm |
| Leiterquerschnitt | – 1,5/2,5 mm ² -Leitungen pro Anschlussklemme |
| Maximale Reichweite Bluetooth® (Freifeld, je nach Gerät) | 50 m |
| Betriebsfrequenz | 2.4 GHz |
| Maximale Hochfrequenzleistung | -2 dBm |
| Schutzart | IP54 |
| Stoßfestigkeit | IK04 |
| Einstellungen ändern | Niko detector tool app (iOS-Android) und 2-Wege Bluetooth®-Kommunikation |
| Halogen frei | ja |
| Kennzeichnung | CE |

Abmessungen



Anschlussplan

