

# Präsenzmelder P42LR, 230 V, Master, 32-37 m, 360°, für Unterputzdose

353-700121

4 Jahre  
Garantie

Dieser Präsenzmelder ist ein Einkanal-Master-Melder mit einem großen Erfassungsbereich zur automatischen Lichtsteuerung. Der Melder ist speziell für den Einbau in eine Standard-Unterputzmontage vorgesehen (60 oder 79 mm diagonaler Schraubenabstand). Die Einstellungen des Melders können über die Niko Detector Tool-App und die wechselseitige Bluetooth®-Kommunikation zwischen Smartphone und Melder geändert werden.

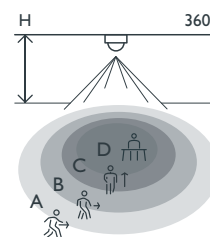
Farbausführung: weiß

Kompatible Sekundär-Melder: 353-600021, 353-601021, 353-602021, 353-700021, 353-701021, 353-702021, 353-802011

- Einfache Montage in einer europäischen Standard-Unterputzdose
- Schnelles Anschließen der Verkabelung ohne Schrauben mittels leicht zugänglicher Steckklemmen
- Benutzerfreundliche App für die Einstellungen (iOS/Android)
- Schnelles Ändern der Einstellungen und direkte Rückmeldungen in der App durch bidirektionale Bluetooth®-Kommunikation
- Mit drei PIR-Segmenten, von denen jedes 120° abdeckt
- Vorkonfigurierte Funktionen:
  - einstellbare PIR-Empfindlichkeit (4 Stufen) in 3 x 120°
  - ein oder mehrere PIR-Segmente abschaltbar
  - Aufzeichnung der letzten Änderungen
- Vergrößern des Erfassungsbereichs durch den Einsatz von bis zu 10 Sekundärmeldern
- Drahtlose Kommunikation zwischen Master- und Sekundärmeldern mit Repeater-Funktion
- Robustes potentialfreies Relais
- Die automatische Lichtsteuerung kann durch Drücken eines 230-V-Drucktasters außer Kraft gesetzt werden - verschiedene Optionen verfügbar
- Einstellungen und Konfigurationen können mit einem PIN-Code gesperrt werden
- Web-basierte Portallösung für Back-up und Austausch von Konfigurationsdateien



## Erfassungsbereich



H	A Walking	B Across	C Towards	D Presence
2.5 m	∅ 32 m	∅ 28 m	∅ 10 m	∅ 8 m
3.0 m	∅ 37 m	∅ 30 m	∅ 8 m	∅ 4 m

Measured according to EN/IEC63180



Bluetooth



**niko**

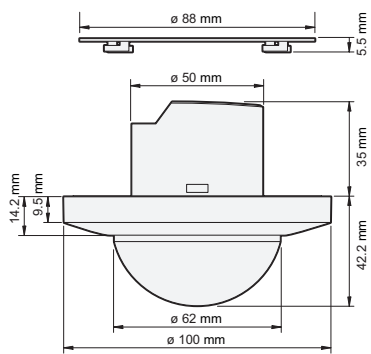
## Technische Daten

Artikelnummer	353-700121
Kompatible Sekundär-Melder	353-600021, 353-601021, 353-602021, 353-700021, 353-701021, 353-702021, 353-802011
Konfiguration	Master
Eingangsspannung	230 Vac $\pm$ 10 %, 50 Hz
Detektorausgang	230 V (ON/OFF)
Maximale Stromaufnahme	0.2 W
Maximaler MCB-Wert	16 A (durch nationale Installationsvorschriften begrenzt)
Relaiskontakt	Schließer (max. 10 A), potentialfrei
Maximale Last Glühlampen und Halogenlampen ( $\cos\phi = 1$ )	2300 W
Maximale Last ( $\cos\phi \geq 0,5$ )	1200 VA
Maximale Last Energiesparlampen (CFLi)	350 W
Maximale Last LED-Lampen	350 W
Maximale Last LED-Treiber	500 VA
Maximale Last elektronischer Transformator	500 VA
Maximale Schaltkapazität	140 $\mu$ F
Maximaler Einschaltspitzenstrom	165 A/20 ms – 800 A/200 $\mu$ s
Lichtstärkebereich	20 lux – 2000 lux, $\infty$
Anzahl der Kanäle	1 Kanal
Maximale Anzahl Sekundärmelder	10
Ausschaltverzögerung	pulse, 15 s – 2 h, $\infty$
Erfassungswinkel	360 °
Erfassungsbereich (PIR)	$\varnothing$ 37 m bei einer Höhe von 3 m
Umgebungstemperatur	-25 – +40 °C
Montage	Unterputzdose
Montagehöhe	2 – 3.5 m
Farbe	white (RAL 9010)
Abmessungen sichtbarer Teil (HxBxD)	100 x 100 x 42.2 mm
Abmessungen (HxBxT)	100 x 100 x 77.2 mm
Leiterquerschnitt	– 1,5/2,5 mm <sup>2</sup> -Leitungen pro Anschlussklemme
Maximale Reichweite Bluetooth® (Freifeld, je nach Gerät)	50 m
Betriebsfrequenz	2.4 GHz
Maximale Hochfrequenzleistung	-2 dBm
Schutzart	IP20
Stoßfestigkeit	IK04
Einstellungen ändern	Niko detector tool app (iOS-Android) und 2-Wege Bluetooth®-Kommunikation
Halogen frei	ja
Kennzeichnung	CE

## Zubehör

353-991992 Dekoring für Einbaumelder P4XLR und M4XLR, schwarz

## Abmessungen



## Anschlussplan

