

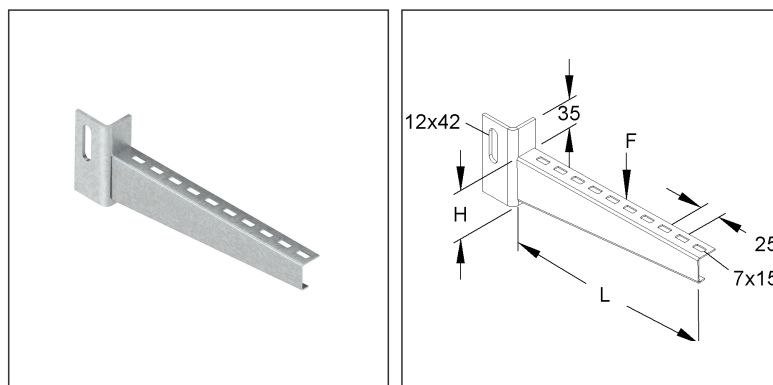
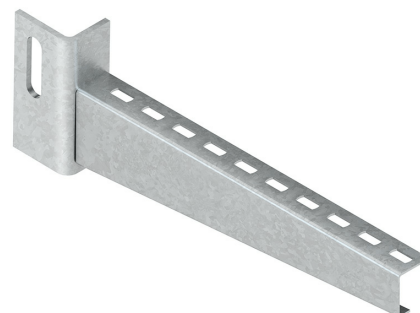
## Ausleger

standard

### KTU 400 E3

EAN: 4013339328802

bevorzugte VPE:20 St.



### Artikelbeschreibung

Ausleger, standard, 75x410 mm, 2,5 kN, Edelstahl, Werkstoff-Nr.: 1.4301, AISI 304, gebleicht, inkl. Zubehör

### Inkl. Zubehör

2 FLM 6X12 E3, 1 FLM 10X25 E3

### Exkl. Zubehör

Befestigungszubehör exklusive	Befestigungszubehör bitte gesondert bestellen: für Kabelleiter 2 KLTB 6, UGM 6
-------------------------------	--

### Preiszusatzinfos

Rabattgruppe	N13
Mengeneinheit	St.

### Gewicht

Gewicht Mengeneinheit	882 g / St.
Nettogewicht in kg pro 100	88 kg / 100St.

# Technisches Datenblatt

## Tragkonstruktionen

### KTU 400 E3

#### Physische Artikeldimensionen

Höhe	110,00 mm
Breite	33,00 mm
Tiefe / Länge	455 mm

#### Verpackungsstufen

<b>20 Stück = 1 Karton</b>		✓ kleinste VPE	✓ bevorzugte VPE		
Länge	555 mm	Breite	255 mm	Höhe	140,00 mm
Bruttogewicht	18 kg	Volumen	0,020 m <sup>3</sup>		
Mindestmenge	20,00 St.	Höchstmenge	20,00 St.		
<b>240 Stück = 1 NDX-Gitterbox</b>					
Länge	750 mm	Breite	750 mm	Höhe	730 mm
Bruttogewicht	261 kg	Volumen	0,411 m <sup>3</sup>		
Mindestmenge	240,00 St.	Höchstmenge	240,00 St.		

#### Ausschreibungstext

Ausleger, standard, zur Hängestielmontage, einschließlich anteilmäßigen Befestigungszubehör in Edelstahl sowie anteilmäßigem Befestigungszubehör für die Montage an Hängestielen in Edelstahl.  
Erforderliches Befestigungszubehör für Kabelleitern bitte gesondert bestellen.  
Die Tragfähigkeitsangaben gelten nur bei ausreichender Verankerung mit dem tragenden Untergrund bzw. bei vorschriftsmäßigen Montagen an Hängestielen.  
VDE zertifiziert!  
für Hängestiel : HUF 50/... E3  
HDUF 50/... E3  
Abmessungen (ca. Maße)  
Auflagehöhe H : 75 mm  
Auflagelänge L : 410 mm  
Tragfähigkeit F bei L/2 : 2,5 kN im System geprüft  
Werkstoff Ausleger : Edelstahl, Werkstoff Nr. 1.4301, AISI 304  
NIEDAX Modell-Nr. : KTU 400 E3  
EP Material\_\_\_\_\_ EP Lohn\_\_\_\_\_  
Einheitspreis/Stueck

#### Sicherheit & Umwelt

REACH-Datum	10.06.2022
REACH-Info	Konform
RoHS-Info	Konform

#### Ursprung & Außenhandel

Herkunftsland	DE
Herkunftslandesland	RP
Statistische Warennummer	73089059