

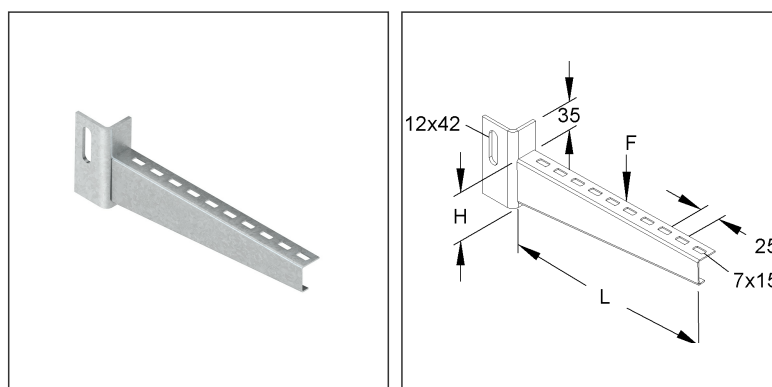
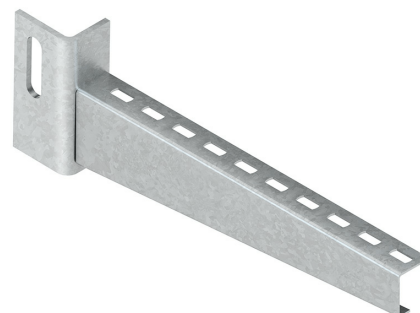
## Ausleger

standard

### KTU 600 E3

EAN: 4013339329007

bevorzugte VPE:10 St.



### Artikelbeschreibung

Ausleger, standard, 90x610 mm, 2,5 kN, Edelstahl, Werkstoff-Nr.: 1.4301, AISI 304, gebleicht, inkl. Zubehör

### Inkl. Zubehör

2 FLM 6X12 E3, 1 FLM 10X25 E3

### Exkl. Zubehör

Befestigungszubehör exklusive	Befestigungszubehör bitte gesondert bestellen: für Kabelleiter 2 KLTB 6, UGM 6
-------------------------------	--

### Preiszusatzinfos

Rabattgruppe	N13
Mengeneinheit	St.

### Gewicht

Gewicht Mengeneinheit	1,450 kg/ St.
Nettogewicht in kg pro 100	145 kg/ 100St.

# Technisches Datenblatt

## Tragkonstruktionen

### KTU 600 E3

#### Physische Artikeldimensionen

Höhe	125,00 mm
Breite	33,00 mm
Tiefe / Länge	655 mm

#### Verpackungsstufen

<b>10 Stück = 1 Karton</b>		✓ kleinste VPE	✓ bevorzugte VPE		
Länge	730 mm	Breite	200,00 mm	Höhe	150,00 mm
Bruttogewicht	15 kg	Volumen	0,022 m <sup>3</sup>		
Mindestmenge	10,00 St.	Höchstmenge	10,00 St.		

<b>110 Stück = 1 NDX-Gitterbox</b>					
Länge	750 mm	Breite	750 mm	Höhe	730 mm
Bruttogewicht	204 kg	Volumen	0,411 m <sup>3</sup>		
Mindestmenge	110,00 St.	Höchstmenge	110,00 St.		

#### Ausschreibungstext

Ausleger, standard, zur Hängestielmontage, einschließlich anteilmäßigen Befestigungszubehör in Edelstahl sowie anteilmäßigem Befestigungszubehör für die Montage an Hängestielen in Edelstahl.  
Erforderliches Befestigungszubehör für Kabelleitern bitte gesondert bestellen.  
Die Tragfähigkeitsangaben gelten nur bei ausreichender Verankerung mit dem tragenden Untergrund bzw. bei vorschriftsmäßigen Montagen an Hängestielen.  
VDE zertifiziert!  
für Hängestiel : HUF 50/... E3  
HDUF 50/... E3  
Abmessungen (ca. Maße)  
Auflagehöhe H : 90 mm  
Auflagelänge L : 610 mm  
Tragfähigkeit F bei L/2 : 2,5 kN im System geprüft  
Werkstoff Ausleger : Edelstahl, Werkstoff Nr. 1.4301, AISI 304  
NIEDAX Modell-Nr. : KTU 600 E3  
EP Material\_\_\_\_\_ EP Lohn\_\_\_\_\_  
Einheitspreis/Stueck

#### Sicherheit & Umwelt

REACH-Datum	10.06.2022
REACH-Info	Konform
RoHS-Info	Konform

#### Ursprung & Außenhandel

Herkunftsland	DE
Herkunftslandesland	RP
Statistische Warennummer	73089059