



Einweglichtschränke, Sender, $S_n=24\text{m}$, 4L, 10-30VDC, NPN, PNP, M18, Kunststoff, M12

Typ **11102AQD07**
 Katalog Nr. **135565**
 Alternate Catalog **11102AQD07**
 No.

Lieferprogramm

Grundfunktion			Optische Sensoren
Sortiment			Comet Serie
Anschlussmöglichkeiten			Steckverbindung M12 x 1
Bauform (äußere Abmessungen)		mm	M18 x 1
Bemessungsbetriebsspannung	U_e		10 - 30 V DC
Bemessungsschaltabstand	S_n	mm	24000
Beschreibung			Sender (zur Kombination mit Empfänger) Strahlengang: gerade
Anschluss			4-Draht
Funktion			Einweglichtschränke
Lichtart			sichtbar rot
Material			Kunststoff
Schaltart			NPN PNP

Information relevant for export to North America

Product Standards UL 508; CSA-C22.2 No. 14; IEC60947-5-2; CE marking

UL File No. E117028

UL Category Control No. NRKH, NRKH7

CSA File No. 50513

CSA Class No. 3211-07

North America Certification UL listed, CSA certified

Max. Voltage Rating 30 V DC

Degree of Protection IEC: IP68, IP69K; UL/CSA Type: 1, 4, 6

Technische Daten

Allgemeines

Normen und Bestimmungen			IEC/EN 60947-5-2
Umgebungstemperatur			-20 - +70
Schockfestigkeit		g	100 Schockdauer 3 ms
Schutzart			IP67

Kenwerte

Bemessungsschaltabstand			
Bemessungsschaltabstand	S_n	mm	24000
Reichweite		mm	≤ 24
Bemessungsbetriebsspannung	U_e		10 - 30 V DC
Betriebsstrom in geschaltetem Zustand bei 24 V DC	I_b	mA	25
Bemessungsbetriebsstrom	I_e	mA	< PNP: 100 NPN: 250 (120 > 55 °C)
Antwortzeit		ms	3.5
Anzeige Betriebsspannung		LED	rot
Schutzfunktionen			Kurzschlusschutz Verpolungsschutz
Anschluss			4-Draht
Bauform			
Bauform (äußere Abmessungen)		mm	M18 x 1
Anschlussmöglichkeiten			Steckverbindung M12 x 1

Material		Kunststoff
----------	--	------------

Daten für Bauartnachweis nach IEC/EN 61439

Technische Daten für Bauartnachweis		
Min. Betriebsumgebungstemperatur	°C	-20
Max. Betriebsumgebungstemperatur	°C	70

Technische Daten nach ETIM 8.0

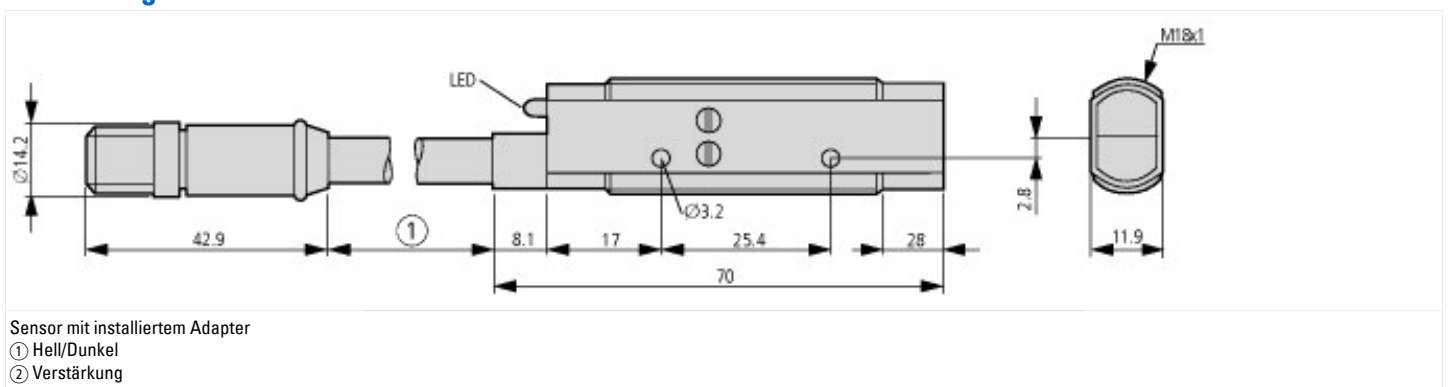
Sensoren (EG000026) / Einweg-Lichtschränke (EC002716)		
Elektro-, Automatisierungs- und Prozessleittechnik / Binäre Sensorik, sicherheitsgerichtete Sensorik / Optoelektronischer Sensor / Einweg-Lichtschränke (ecl@ss10.0.1-27-27-09-01 [AKP250013])		
Lieferumfang des Einwegsystems		Sender
Max. Öffnungswinkel	°	0
Vorausfallmeldung		nein
Mit Zeitfunktion		nein
Bemessungsschaltabstand	mm	24000
Max. Schaltabstand	mm	24000
Max. Ausgangsstrom	mA	100
Mit Reflektor		nein
Analogausgang 0 V ... 10 V		nein
Analogausgang 0 mA ... 20 mA		nein
Analogausgang 4 mA ... 20 mA		nein
Analogausgang -10 V ... +10 V		nein
Mit sonstigem Analogausgang		nein
Einstellverfahren		manuelle Einstellung
Mit Kommunikationsschnittstelle Analog		nein
Mit Kommunikationsschnittstelle AS-Interface		nein
Mit Kommunikationsschnittstelle CANOpen		nein
Mit Kommunikationsschnittstelle DeviceNet		nein
Mit Kommunikationsschnittstelle Ethernet		nein
Mit Kommunikationsschnittstelle INTERBUS		nein
Mit Kommunikationsschnittstelle PROFIBUS		nein
Mit Kommunikationsschnittstelle RS-232		nein
Mit Kommunikationsschnittstelle RS-422		nein
Mit Kommunikationsschnittstelle RS-485		nein
Mit Kommunikationsschnittstelle SSD		nein
Mit Kommunikationsschnittstelle SSI		nein
Anzahl der Halbleiter-Ausgänge mit Meldefunktion		0
Anzahl der kontaktbehafteten Ausgänge mit Meldefunktion		0
Anzahl der sicheren Halbleiter-Ausgänge		0
Anzahl der sicheren kontaktbehafteten Ausgänge		0
Ausführung der Schnittstelle für sicherheitsgerichtete Kommunikation		sonstige
Ausführung des elektrischen Anschlusses		Steckverbinder M12
Ausführung des Schaltausgangs		NPN
Ausführung der Schaltfunktion		sonstige
Betriebsmittel-Schutzklasse		Schutzklasse 2
Explosionsschutz-Kategorie für Gas		ohne
Explosionsschutz-Kategorie für Staub		ohne
Gehäusebauform		Zylinder, Gewinde
Breite des Sensors	mm	0
Durchmesser des Sensors	mm	18
Höhe des Sensors	mm	0
Länge des Sensors	mm	70
Tastfunktion		hell-/dunkelschaltend
Werkstoff der optischen Fläche		Kunststoff
Werkstoff des Gehäuses		Kunststoff

Max. Ausgangsstrom am sicheren Ausgang	mA	0
Min. Reflektorabstand	mm	0
Umgebungstemperatur	°C	-20 - 70
Reaktionszeit	ms	7
Reichweite des Schutzfeldes	m	0
Schaltfrequenz	Hz	0
Sicherheitstyp nach IEC 61496-1		1
Schaltspannung des OSSD im High-Zustand	V	0
Bemessungssteuerspeisespannung U_s bei AC 50 Hz	V	0 - 0
Bemessungssteuerspeisespannung U_s bei AC 60 Hz	V	0 - 0
Bemessungssteuerspeisespannung U_s bei DC	V	10 - 30
Spannungsart		DC
Mit Überwachungsfunktion nachgeschalteter Geräte		nein
Laserschutzklasse		ohne
Wellenlänge des Sensors	nm	0
Lichtart		Rotlicht unpolarisiert
Lichtfleck	mm ²	0
AWG-Nummer		0
Werkstoff des Kabelmantels		Polyurethan (PUR)
Mit Wiederanlaufsperr		nein
Geeignet für Sicherheitsfunktionen		nein
Schutzart (IP)		IP67
Schutzart (NEMA)		6

Approbationen

Product Standards		UL 508; CSA-C22.2 No. 14; IEC60947-5-2; CE marking
UL File No.		E117028
UL Category Control No.		NRKH, NRKH7
CSA File No.		50513
CSA Class No.		3211-07
North America Certification		UL listed, CSA certified
Max. Voltage Rating		30 V DC
Degree of Protection		IEC: IP68, IP69K; UL/CSA Type: 1, 4, 6

Abmessungen



Weitere Produktinformationen (Verlinkungen)

IL05305002Z Comet Series Optical Sensors	
IL05305002Z Comet Series Optical Sensors	https://es-assets.eaton.com/DOCUMENTATION/AWA_INSTRUCTIONS/IL05305002Z.pdf