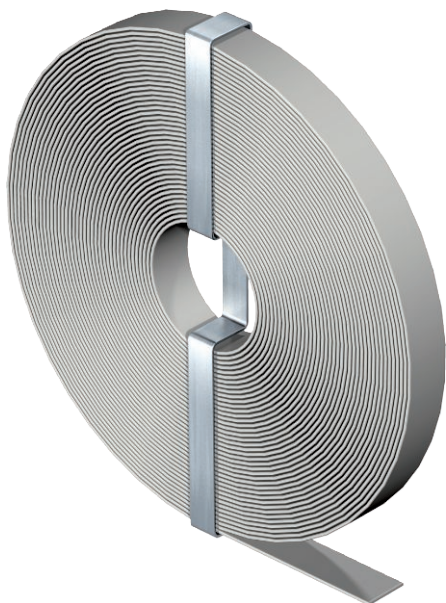


Technisches Datenblatt

Spannband zur Fixierung von Kabelbandagen



Art.-Nr. 7203131



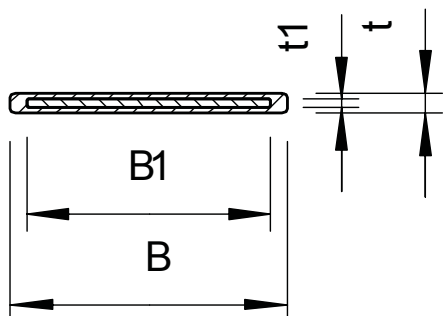
Leichtes, verzinktes Spannband auf 100 m-Rolle, zur universellen Befestigung.

St Stahl

Stammdaten

Art.-Nr.	7203131
Typ	FSB-SB 100
Bezeichnung 1	Spannband
Dimension	100m
Werkstoff	Stahl
Werkstoff Kürzel	St
Kleinste VK-Einheit (VG)	1,00 Stück
Gewicht	220,00 kg/100 St.

Technische Daten



Länge	100.000,00 mm
Breite	15,00 mm
Maß L	100.000,00 mm
Ausführung	glatt
Ausführung	glatt
per Rolle	100,00 m
Zulassungen	DIBt Zulassung Z-56.217-3550