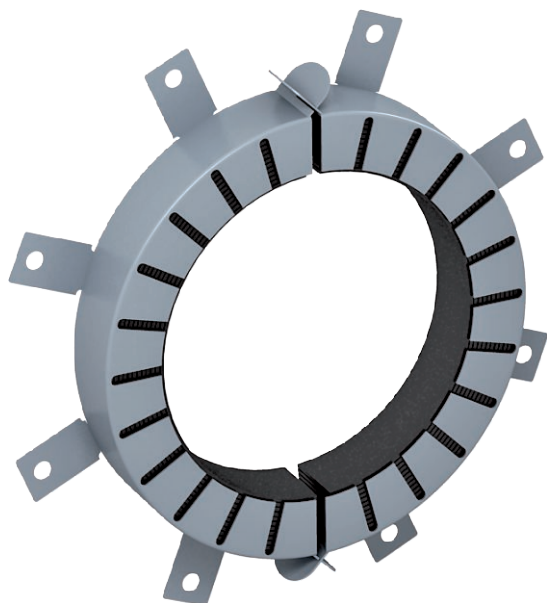


Technisches Datenblatt

Rohrmanschette mit 8 Befestigungslaschen

Art.-Nr. 7202214



Rohrmanschette für brennbare Rohre
Im Stahlblechgehäuse eingefasste Brandschutzeinlagen drücken im Brandfall die abbrennenden thermoplastischen Rohre mit sehr hohem Blähdruck zu.
Befestigung mit Dübeln oder Gewindestangen M8



Intumeszierender Baustoff

Stammdaten

Art.-Nr.	7202214
Typ	TCX-200
Bezeichnung 1	Rohrmanschette
Bezeichnung 2	für brennbare Rohre
Dimension	ø200mm
Farbe	grau
Werkstoff	Intumeszierender Baustoff
Kleinste VK-Einheit (VG)	1,00 Stück
Gewicht	242,00 kg/100 St.

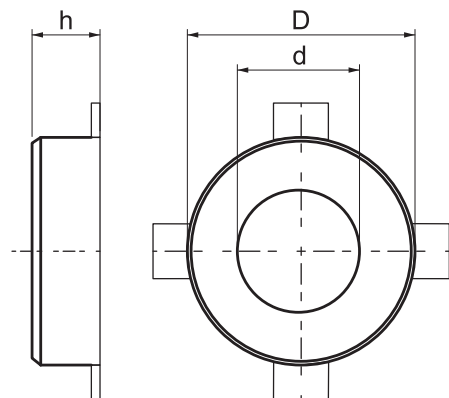
Technisches Datenblatt

Rohrmanschette mit 8 Befestigungslaschen

Art.-Nr. 7202214



Technische Daten



Länge	284,00 mm
Breite	284,00 mm
Höhe	40,00 mm
Maß D	284,00 mm
Maß d	204,00 mm
Maß h	40,00 mm
Form	rund
Manschettenschluss	Steck
Mit Befestigungsmaterial	<input type="checkbox"/>
Rohrdurchmesser	200-202 mm
Zubehör erforderlich	<input checked="" type="checkbox"/>