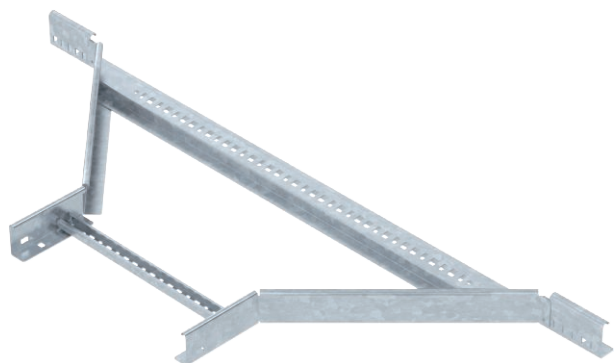


Technisches Datenblatt

Anbau-Abzweigstück 60

Art.-Nr. 6225874



Anbau-Abzweigstück mit eingeschweißter Sprosse für den Einsatz bei den Kabelleitertypen mit der Seitenhöhe 60 mm.



St	Stahl
FT	tauchfeuerverzinkt

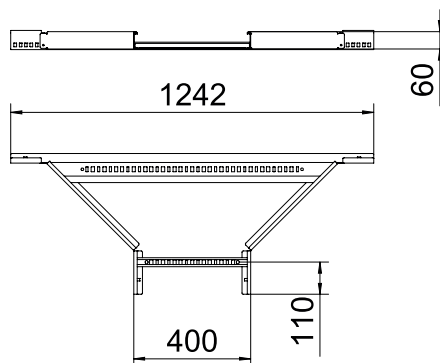
Produktzusatztext Hinweis

Verbinder sind anteilig separat zu bestellen.

Stammdaten

Art.-Nr.	6225874
Typ	LAA 640 R3 FT
Bezeichnung 1	Anbau Abzweigstück
Bezeichnung 2	für Kabelleiter
Dimension	60x400
Werkstoff	Stahl
Werkstoff Kürzel	St
Oberfläche	tauchfeuerverzinkt
Oberfläche nach DIN	DIN EN ISO 1461
Oberfläche Kürzel	FT
Kleinste VK-Einheit (VG)	1,00 Stück
Gewicht	363,00 kg/100 St.

Technische Daten



Breite	400,00 mm
Seitenhöhe	60,00 mm
Maß B	400,00 mm
Maß R	300,00 mm
Ausführung Verbinder	ohne Verbinder
Ausführung der Sprossen	Profil gelocht
Ausführung des Seitenholms	flaches Profil
Geeignet für Funktionserhalt	<input type="checkbox"/>
Holmstärke	1,50 mm
Rostfreier Stahl, gebeizt	<input type="checkbox"/>
Weitspann-Ausführung	<input type="checkbox"/>