

# Technisches Datenblatt

## Kabelleiter LCIS 60, 3 m C30

Art.-Nr. 6209729



Kabelleiter in Seitenhöhe 60 mm mit eingeschweißten, nach oben offenen C30 Profilsprossen. Eingerollter Seitenholm zur Verstärkung und als Kantenschutz. Die Befestigung auf dem Ausleger erfolgt mit Klemmstücken Typ LKS 40. Das Schlitzmaß der Sprosse beträgt 16,5 mm, die passende Bügelschelle ist der Typ 2056.



<b>St</b>	Stahl
<b>FT</b>	tauchfeuerverzinkt

Produktzusatztext 1 | Magnetische Schirmdämpfung ohne Deckel 10 dB, mit Deckel 15 dB.

### Stammdaten

Art.-Nr.	6209729
Typ	LCIS 660 3 FT
Bezeichnung 1	Kabelleiter
Bezeichnung 2	Sprosse gelocht, geschweißt
Dimension	60x600x3000
Werkstoff	Stahl
Werkstoff Kürzel	St
Oberfläche	tauchfeuerverzinkt
Oberfläche nach DIN	DIN EN ISO 1461
Oberfläche Kürzel	FT
Kleinste VK-Einheit (VG)	3,00 m
Gewicht	375,34 kg/100 m

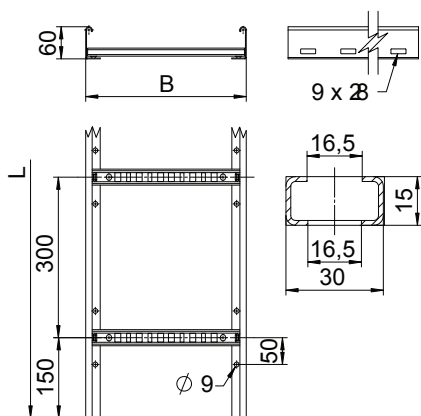
# Technisches Datenblatt

## Kabelleiter LCIS 60, 3 m C30

Art.-Nr. 6209729



### Technische Daten

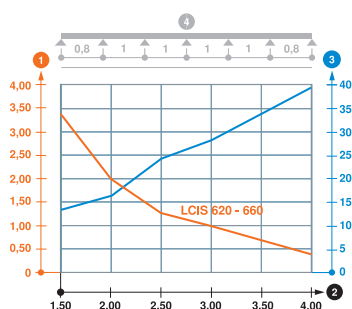


Länge	3.000,00 mm
Breite	600,00 mm
Höhe	60,00 mm
Seitenhöhe	60,00 mm
Ausführung der Sprossen	Profil gelocht
Ausführung des Seitenholms	flaches Profil
Befestigung der Sprosse	geschweißt
Geeignet für Funktionserhalt	<input type="checkbox"/>
Holmstärke	1,50 mm
Nutzquerschnitt	24.000,00 mm <sup>2</sup>
Nutzquerschnitt	240,00 cm <sup>2</sup>
Rostfreier Stahl, gebeizt	<input type="checkbox"/>
Seitenlochung	<input checked="" type="checkbox"/>
Sprossenabstand	300,00 mm
Weitspann-Ausführung	<input type="checkbox"/>

### zul. Belastung:

Stützabstand 1,5m	3,30 kN/m
Stützabstand 2,0m	2,00 kN/m
Stützabstand 2,5m	1,30 kN/m
Stützabstand 3,0m	1,00 kN/m
Stützabstand 3,5m	0,78 kN/m
Stützabstand 4,0m	0,40 kN/m

### zul. Belastung:



Belastungsdiagramm LCIS 60

- ① Zulässige Kabelrinnen-/leiterbelastung in kN/m ohne Mannlast
- ② Stützweite in m
- ③ Holmdurchbiegung in mm bei zulässig kN/m
- ④ Belastungsschema beim Prüfverfahren
- Belastungskurve mit Kabelrinne-/leiterbreite in mm
- Holmdurchbiegungskurve je nach Stützweite