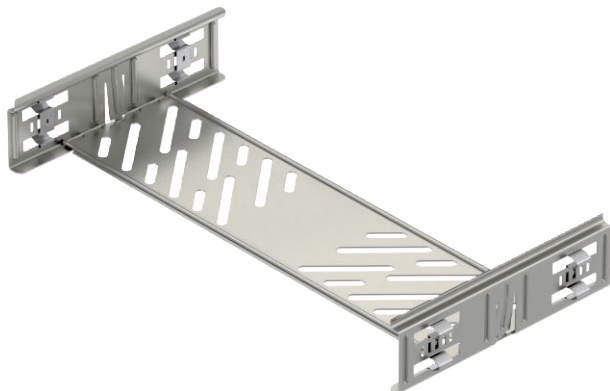


# Technisches Datenblatt

## Längsverbinder-Set Magic 60

Art.-Nr. 6068988



Kabelinnenverbinder mit Schnellbefestigung für die schraubenlose Verbindung von gelochten Kabelrinnen mit der Seitenhöhe 60 mm.



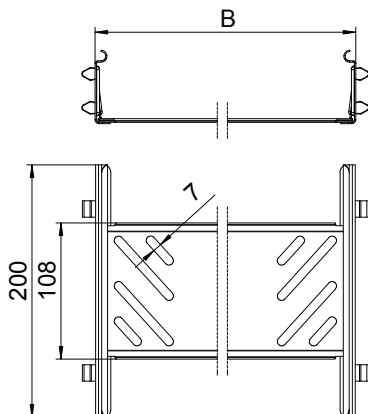
<b>A4</b>	Edelstahl, rostfrei 1.4571
<b>2B</b>	blank, nachbehandelt

Produktzusatztext Hinweis | Durch die optimierte Bauform kann der Verbinder zur Herstellung von Radien und als Längenausgleichsstück bei großen Temperaturschwankungen eingesetzt werden.

### Stammdaten

Art.-Nr.	6068988
Typ	KTSMV 640 A4
Bezeichnung 1	Längsverbinder-Set
Bezeichnung 2	für Kabelrinne Magic
Dimension	60x400x200
Werkstoff	Edelstahl, rostfrei Werkstoff 1.4571
Werkstoff Kürzel	A4
Oberfläche	blank, nachbehandelt
Oberfläche Kürzel	2B
Kleinste VK-Einheit (VG)	1,00 Stück
Gewicht	50,70 kg/100 St.

### Technische Daten



Länge	200,00 mm
Breite	400,00 mm
Höhe	60,00 mm
Seitenhöhe	60,00 mm
Maß B	400,00 mm
Abmessung	60x400 mm
Ausführung	Längsverbinder
Blechstärke	1,00 mm
Geeignet für Kabelrinne	<input checked="" type="checkbox"/>
Geeignet für Gitterrinne	<input type="checkbox"/>
Geeignet für Kabelleiter	<input type="checkbox"/>
Geeignet für Funktionserhalt	<input type="checkbox"/>
Gelenkverbinder horizontal	<input type="checkbox"/>
Gelenkverbinder vertikal	<input type="checkbox"/>
Rostfreier Stahl, gebeizt	<input type="checkbox"/>

# Technisches Datenblatt

## Längsverbinder-Set Magic 60

Art.-Nr. 6068988



### Technische Daten

Verbindungsart | schraubloser Verbinder