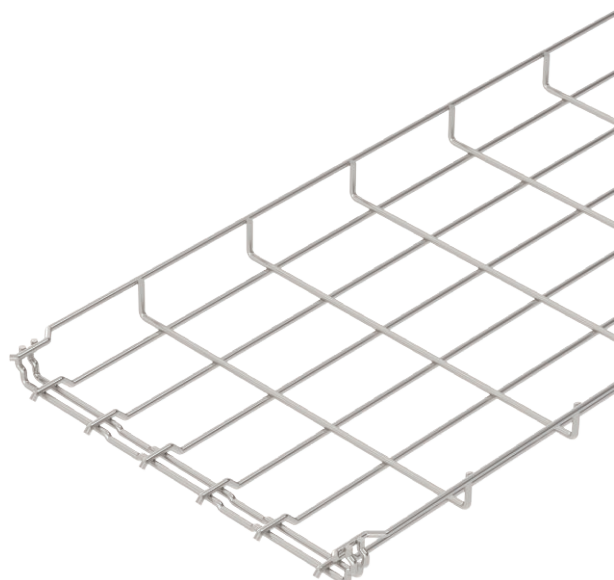


Technisches Datenblatt

Gitterrinne GR-Magic®

Art.-Nr. 6000059



Gitterrinne mit angeformtem Verbinder in der Seitenhöhe 35 mm.



A2	Edelstahl, rostfrei 1.4301
2B	blank, nachbehandelt

Produktzusatztext Hinweis	Für die Gitterrinne werden keine zusätzlichen Verbinderbauteile benötigt, sie wird einfach ineinandergesteckt. Die Maschenweite beträgt 50 x 100 mm (Ausnahme GRM 35/50 = 20 x 100 mm).
Produktzusatztext 1	Magnetische Schirmdämpfung ohne Deckel 15 dB, mit Deckel 25 dB.

Stammdaten

Art.-Nr.	6000059
Typ	GRM 35 300 A2
Bezeichnung 1	Gitterrinne GRM
Dimension	35x300x3000
Werkstoff	Edelstahl, rostfrei Werkstoff 1.4301
Werkstoff Kürzel	A2
Oberfläche	blank, nachbehandelt
Oberfläche Kürzel	2B
Kleinste VK-Einheit (VG)	3,00 m
Gewicht	159,00 kg/100 m

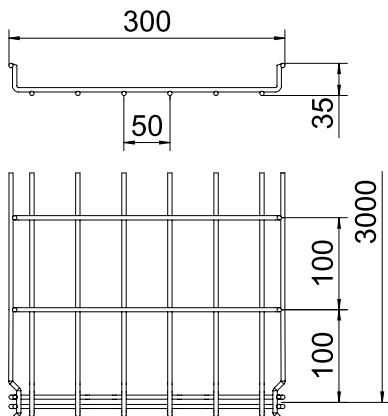
Technisches Datenblatt

Gitterrinne GR-Magic®

Art.-Nr. 6000059



Technische Daten

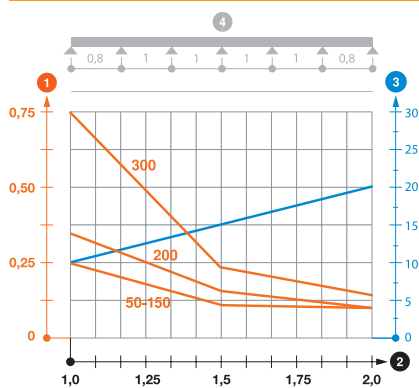


Länge	3.000,00 mm
Breite	300,00 mm
Höhe	35,00 mm
Seitenhöhe	35,00 mm
Maß B	300,00 mm
Ausführung Verbinder	ohne Verbinder
Draht-Durchmesser	4,80 mm
Geeignet für Funktionserhalt	<input type="checkbox"/>
Integrierte Trennwand	ohne
Nutzquerschnitt	105,00 cm ²
Nutzquerschnitt	10.500,00 mm ²
Profilform	U-Form
Rostfreier Stahl, gebleicht	<input checked="" type="checkbox"/>
Weitspann-Ausführung	<input type="checkbox"/>

zul. Belastung:

Stützabstand 1,0m	0,75 kN/m
Stützabstand 1,5m	0,22 kN/m
Stützabstand 2,0m	0,15 kN/m

zul. Belastung:



Belastungsdiagramm Gitterrinne GR-Magic Typ GRM 35

- 1 Zulässige Kabelrinnen-/leiterbelastung in kN/m ohne Mannlast
- 2 Stützweite in m
- 3 Holmdurchbiegung in mm bei zulässig kN/m
- 4 Belastungsschema beim Prüfverfahren
- Belastungskurve mit Kabelrinne-/leiterbreite in mm
- Holmdurchbiegungskurve je nach Stützweite