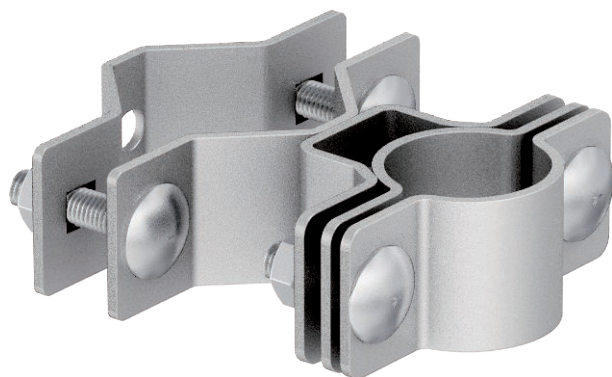


Technisches Datenblatt

Träger isFang für Rohrmontage, \varnothing 50-60 mm

Art.-Nr. 5408960



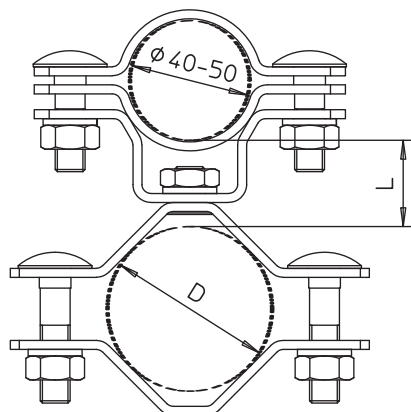
- zum Befestigen der isolierten Stützrohre am zu schützenden Aufbau bzw. für bauseitige Rohre von \varnothing 50-60 mm

A2 Edelstahl, rostfrei 1.4301

Stammdaten

| | |
|--------------------------|--------------------------------------|
| Art.-Nr. | 5408960 |
| Typ | isFang TS50-60 |
| Bezeichnung 1 | Träger isFang |
| Bezeichnung 2 | für Rohrmontage |
| Dimension | \varnothing 50-60mm |
| Werkstoff | Edelstahl, rostfrei Werkstoff 1.4301 |
| Werkstoff Kürzel | A2 |
| Kleinste VK-Einheit (VG) | 2,00 Stück |
| Gewicht | 76,00 kg/100 St. |

Technische Daten



| | |
|---------|------------------------|
| Maß D | 60,00 \varnothing mm |
| Maß L | 30,00 mm |
| Passung | \varnothing 50-60 mm |