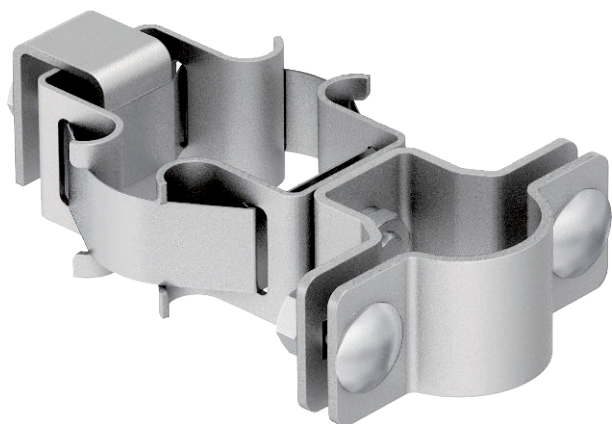


Technisches Datenblatt

Träger isFang für Rohrmontage, \varnothing 50-300 mm

Art.-Nr. 5408956



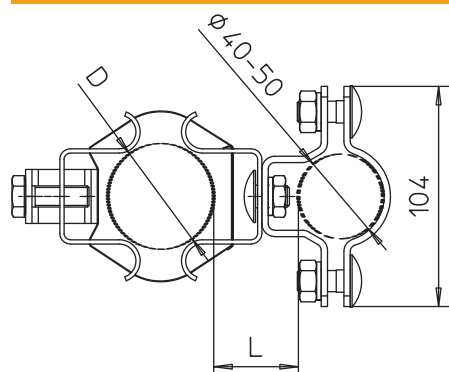
- zum Befestigen der isolierten Stützrohre am zu schützenden Aufbau bzw. für bauseitige Rohre von \varnothing 50-300 mm

A2 Edelstahl, rostfrei 1.4301

Stammdaten

Art.-Nr.	5408956
Typ	isFang TR100
Bezeichnung 1	Träger isFang
Bezeichnung 2	für Rohrmontage
Dimension	\varnothing 50-300mm
Werkstoff	Edelstahl, rostfrei Werkstoff 1.4301
Werkstoff Kürzel	A2
Kleinste VK-Einheit (VG)	2,00 Stück
Gewicht	77,00 kg/100 St.

Technische Daten



Maß D	300,00 \varnothing mm
Maß L	40,00 mm
Passung	\varnothing 50-300 mm