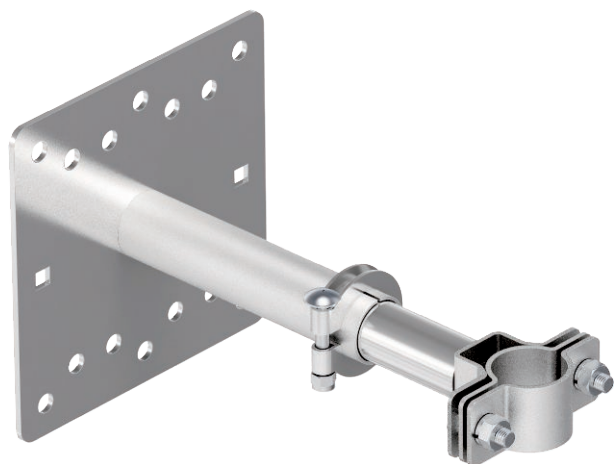


Technisches Datenblatt

Träger isFang für Wandmontage, 200-300 mm Abstand

Art.-Nr. 5408954



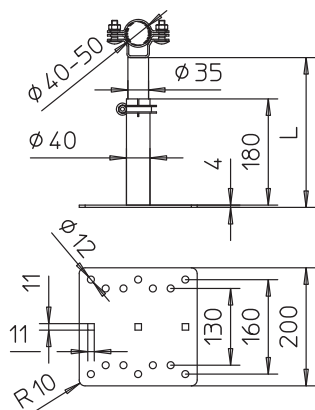
- zum Befestigen der isolierten Stützrohre am zu schützenden Aufbau bzw. an der Wand

A2 Edelstahl, rostfrei 1.4301

Stammdaten

Art.-Nr.	5408954
Typ	isFang TW200
Bezeichnung 1	Träger isFang
Bezeichnung 2	für Wandmontage
Dimension	200-300mm
Werkstoff	Edelstahl, rostfrei Werkstoff 1.4301
Werkstoff Kürzel	A2
Kleinste VK-Einheit (VG)	2,00 Stück
Gewicht	230,00 kg/100 St.

Technische Daten



Maß L | 300,00 mm