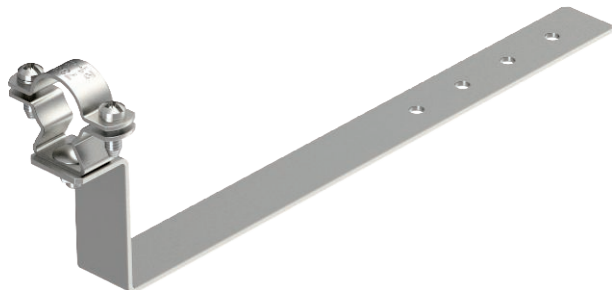


Technisches Datenblatt

Dachleitungshalter VA, Schrägdach

Art.-Nr. 5408047



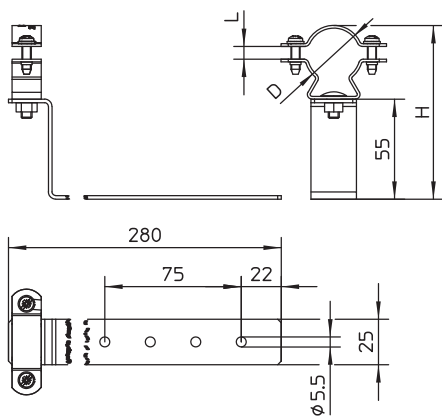
- zum Verlegen der isCon®-Leitung bei Satteldächern
- Leitungshalter mit Federscheiben zur Schraubensicherung gegen Selbstlockern

A2 Edelstahl, rostfrei 1.4301

Stammdaten

Art.-Nr.	5408047
Typ	isCon H280 VA
Bezeichnung 1	Dachleitungshalter
Bezeichnung 2	für Ziegeldächer
Werkstoff	Edelstahl, rostfrei Werkstoff 1.4301
Werkstoff Kürzel	A2
Kleinste VK-Einheit (VG)	25,00 Stück
Gewicht	16,10 kg/100 St.

Technische Daten



Länge	280,00 mm
Maß L	2,50 mm
Anschluss	Rundleiter
Anwendung	Satteldach
Befestigungsart Leiter	mit Klemmschelle
Leiter-Durchmesser von/bis	23,00
Montageart	schraubbar
Montagehöhe	55,00 mm
Werkstoff des Halters	rosterfreier Stahl (V2A)
Werkstoff des Trägers	rosterfreier Stahl (V2A)