

Technisches Datenblatt

Fangstangenhalter für Firstziegel

Art.-Nr. 5403333



Stangenhalter für Firstziegel, zur einfachen, schnellen und sicheren Befestigung von \varnothing 16 mm Fangstangen

- System bestehend aus Halter in Edelstahl V2A und Fangstange in Aluminium
- schnelle und einfache Montage durch vormontierte Fangstange
- Fangstangen-Länge: 1000 mm
- verstellbar von 180-260 mm Breite
- Abstand der Firsthalter: 110 mm (5403330)
- Abstand der Firsthalter: 300 mm (5403333)

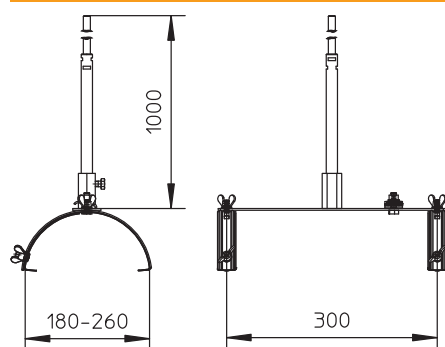
Anwendung: Zum Schutz von Dachaufbauten wie z. B.: Photovoltaik- und TV-/SAT-Anlagen.

A2 Edelstahl, rostfrei 1.4301

Stammdaten

Art.-Nr.	5403333
Typ	F-Fix-132-300
Bezeichnung 1	Fangstangenhalter
Bezeichnung 2	für Firstziegel
Dimension	1m
Werkstoff	Edelstahl, rostfrei Werkstoff 1.4301
Werkstoff Kürzel	A2
Kleinste VK-Einheit (VG)	1,00 Stück
Gewicht	78,00 kg/100 St.

Technische Daten



Maß L | 300,00 mm