

Technisches Datenblatt

CoordinatedLightningController, Oberteil



Art.-Nr. 5096822



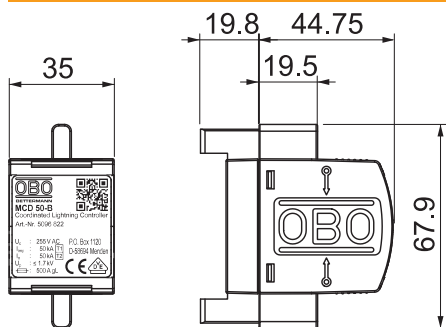
Kombibleiter Typ 1+2

- Blitzstromableitvermögen 50 kA (10/350)
- Schutzpegel < 1,7 kV
- Netzfolgestromlöschend 10 kA
- Gekapselte, nicht ausblasende Funkenstrecke

Anwendung: Industrieanlagen und Gebäude mit äußerem Blitzschutz der Klassen I bis IV.



Abmessungen

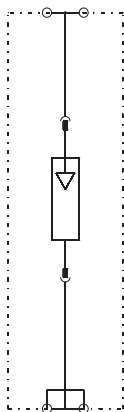


Länge	100,00 mm
Breite	35,00 mm
Höhe	69,00 mm

Stammdaten

Art.-Nr.	5096822
Typ	MCD 50-B 0
Bezeichnung 1	CoordinatedLightningController
Bezeichnung 2	Oberteil
Dimension	255V
Kleinste VK-Einheit (VG)	1,00 Stück
Gewicht	19,20 kg/100 St.

Technische Daten



SPD nach EN 61643-11	Typ 1+2
SPD nach IEC 61643-11	class I+II
Prüfklasse Typ 1	<input checked="" type="checkbox"/>
Prüfklasse Typ 2	<input checked="" type="checkbox"/>
Nennspannung	230,00 V
Höchste Dauerspannung AC	255,00 V
Höchste Dauerspannung	255,00 V
Höchste Dauerspannung (L-N)	255,00 V
Höchste Dauerspannung (N-PE)	255,00 V
Nennableitstoßstrom (8/20)	50 kA
Nennableitstoßstrom (8/20 µs) [L-N]	50,00 kA
Nennlaststrom	125,00 A
Impulsstrom (10/350)	50,00 kA
Impulsstrom (10/350) (L-N)	50,00 kA
Blitzstoßstrom (10/350) [gesamt]	50,00 kA
Ableitstoßstrom (8/20) [gesamt]	50,00 kA
Schutzpegel	< 1,7 kV
Schutzpegel [L-N]	1,70 kV
Schutzpegel (L-N)	< 1,7 kV
Folgestromlöschvermögen I _{eff}	10,00 kA
Ansprechzeit	<100 ns
Maximale Vorsicherung	500,00 A
Temperaturbereich	-40+85 °C
Ausführung der Pole	1
Polzahl	1,00
Ausführung	1-polig Oberteil; 255V
Ausführung	1-polig
Montageart	auf Basiselement
Montageart	auf Basiselement
Schutzart	IP20
Schutzart	IP 20
Zulassungen	VDE
Ausblasend	<input type="checkbox"/>
Baugröße	2 TE
Teilungseinheit TE (17,5 mm)	2
Fernsignalisierung	<input type="checkbox"/>
Fernmeldekontakt	<input type="checkbox"/>
Anschlussquerschnitt flexibel	10,00 - 25,00 mm ²
Anschlussquerschnitt starr	10,00 - 50,00 mm ²
Anschlussquerschnitt mehrdrähtig	10,00 - 35,00 mm ²
Signalisierung am Gerät	keine