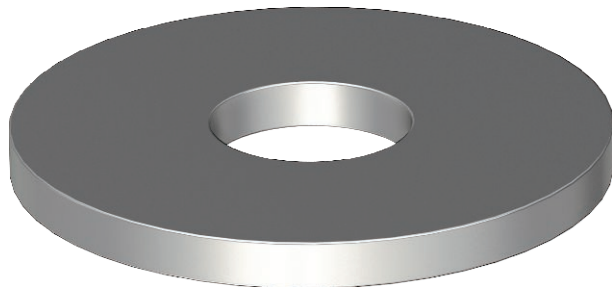


Technisches Datenblatt

Großflächenscheibe

Art.-Nr. 3403137



Unterlegscheibe mit besonders großem Außendurchmesser. Bei Verbindungen auf der der Montageschiene MS 41, empfehlen wir den Außendurchmesser 40 mm.

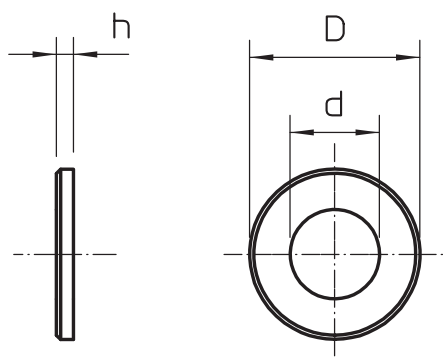


A4 Edelstahl, rostfrei
2B blank, nachbehandelt

Stammdaten

Art.-Nr.	3403137
Typ	WS M8 D25 A4
Bezeichnung 1	Großflächenscheibe
Dimension	M8,Ø25mm
Werkstoff	Edelstahl, rostfrei Werkstoff A4
Werkstoff Kürzel	A4
Oberfläche	blank, nachbehandelt
Oberfläche Kürzel	2B
Kleinste VK-Einheit (VG)	100,00 Stück
Gewicht	0,37 kg/100 St.

Technische Daten



Maß D	25,00 - 25,00 mm
Maß d	8,40 mm
Maß h	1,20 mm
Abmessung	8,4 x 25 mm
Gewinde	M8
Halogenfrei	<input checked="" type="checkbox"/>
Materialstärke	1,20 mm