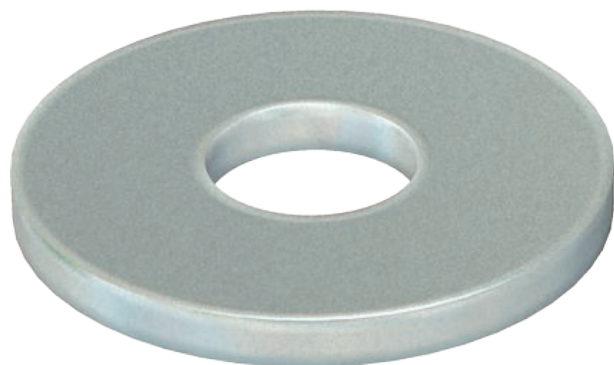


# Technisches Datenblatt

## Unterlegscheibe

Art.-Nr. 3402339



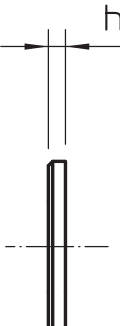
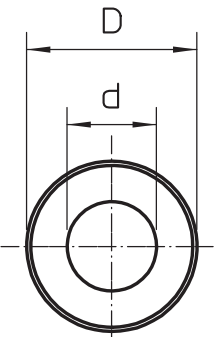
Unterlegscheibe nach DIN 125 Form A für den universellen Einsatz.

**A2** Edelstahl, rostfrei  
**2B** blank, nachbehandelt

### Stammdaten

Art.-Nr.	3402339
Typ	WS M12 D24 A2
Bezeichnung 1	Unterlegscheibe
Dimension	M12
Werkstoff	Edelstahl, rostfrei Werkstoff A2
Werkstoff Kürzel	A2
Oberfläche	blank, nachbehandelt
Oberfläche Kürzel	2B
Kleinste VK-Einheit (VG)	100,00 Stück
Gewicht	0,63 kg/100 St.

### Technische Daten

		<table><tr><td>Maß D</td><td>24,00 mm</td></tr><tr><td>Maß d</td><td>13,00 mm</td></tr><tr><td>Maß h</td><td>2,50 mm</td></tr><tr><td>Außendurchmesser</td><td>24,00 mm</td></tr><tr><td>Gewinde</td><td>M12</td></tr><tr><td>Lochdurchmesser</td><td>13,00 mm</td></tr><tr><td>Materialstärke</td><td>2,50 mm</td></tr></table>	Maß D	24,00 mm	Maß d	13,00 mm	Maß h	2,50 mm	Außendurchmesser	24,00 mm	Gewinde	M12	Lochdurchmesser	13,00 mm	Materialstärke	2,50 mm
Maß D	24,00 mm															
Maß d	13,00 mm															
Maß h	2,50 mm															
Außendurchmesser	24,00 mm															
Gewinde	M12															
Lochdurchmesser	13,00 mm															
Materialstärke	2,50 mm															