

# Technisches Datenblatt

## Grip Metall 70

Art.-Nr. 2207164



Sammelhalter aus Metall für hohe mechanische Standfestigkeit, auch im Brandfall. Zur sicheren Montage oberhalb von Brandschutzdecken geeignet. Auch als kabelspezifische Variante für den elektrischen Funktionserhalt nach DIN 4102 Teil 12 zugelassen. Für Wand- und Deckenmontage. Verschluss ohne Werkzeuge zu öffnen. Detaillierte Informationen der zugelassenen Verlegevarianten sind den entsprechenden Prüfdokumenten zu entnehmen.



**A4** Edelstahl, rostfrei 1.4571  
**2B** blank, nachbehandelt

### Stammdaten

Art.-Nr.	2207164
Typ	2031 M 70 A4
Bezeichnung 1	Grip-Sammelhalterung
Dimension	70x N YM3x1,5
Werkstoff	Edelstahl, rostfrei Werkstoff 1.4571
Werkstoff Kürzel	A4
Oberfläche	blank, nachbehandelt
Oberfläche Kürzel	2B
Kleinste VK-Einheit (VG)	10,00 Stück
Gewicht	37,00 kg/100 St.

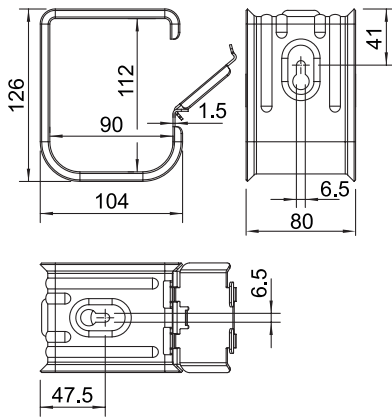
# Technisches Datenblatt

## Grip Metall 70

Art.-Nr. 2207164



### Technische Daten



Anzahl der Leitungen NYM 3 x 1,5	70,00
Ausführung flammwidrig	<input type="checkbox"/>
Geeignet für Funktionserhalt	<input checked="" type="checkbox"/>
Halogenfrei	<input checked="" type="checkbox"/>
Mit Dübel	<input type="checkbox"/>