

Technisches Datenblatt

Grip Metall 70

Art.-Nr. 2207112



Sammelhalter aus Metall für hohe mechanische Standfestigkeit, auch im Brandfall. Zur sicheren Montage oberhalb von Brandschutzdecken geeignet. Auch als kabelspezifische Variante für den elektrischen Funktionserhalt nach DIN 4102 Teil 12 zugelassen. Für Wand- und Deckenmontage. Verschluss ohne Werkzeuge zu öffnen.

Detaillierte Informationen der zugelassenen Verlegevarianten sind den entsprechenden Prüfdokumenten zu entnehmen.



A2 Edelstahl, rostfrei 1.4301
2B blank, nachbehandelt

Stammdaten

Art.-Nr.	2207112
Typ	2031 M 70 A2
Bezeichnung 1	Grip-Sammelhalterung
Dimension	70x NYM3x1,5
Werkstoff	Edelstahl, rostfrei Werkstoff 1.4301
Werkstoff Kürzel	A2
Oberfläche	blank, nachbehandelt
Oberfläche Kürzel	2B
Kleinste VK-Einheit (VG)	10,00 Stück
Gewicht	37,00 kg/100 St.

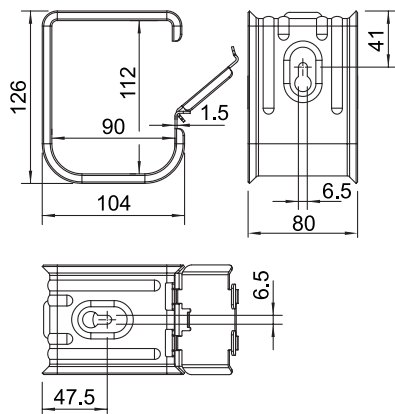
Technisches Datenblatt

Grip Metall 70

Art.-Nr. 2207112



Technische Daten



Anzahl der Leitungen NYM 3 x 1,5	70,00
Ausführung flammwidrig	<input type="checkbox"/>
Geeignet für Funktionserhalt	<input checked="" type="checkbox"/>
Halogenfrei	<input checked="" type="checkbox"/>
Mit Dübel	<input type="checkbox"/>