

# Technisches Datenblatt

Hutmutterkabelverschraubung, EMV-Federkontakt,  
metrisches Gewinde, vernickelt  
Art.-Nr. 2086173



Robuste EMV Kabelverschraubung mit metrischem Anschlussgewinde nach IEC 423 in Hutmutterbauart für hohe Dichtigkeitsansprüche. Die Kontaktierung zwischen Verschraubung und Schirmgeflecht erfolgt über eine Kontaktfeder. Zugentlastung, Verdreherschutz und Dichtigkeit über den gesamten Spannungsbereich. Dichttring aus Neopren. Klemmeinsatz aus Polyamid. Mit vormontiertem O-Dichttring am Anschlussgewinde, VDE-geprüft nach DIN EN 50262, Schutzart IP68 bei 5 bar/1 h.  
\* Preise laut DEL-Notierung.



CuZn	Messing
N	vernickelt

## Stammdaten

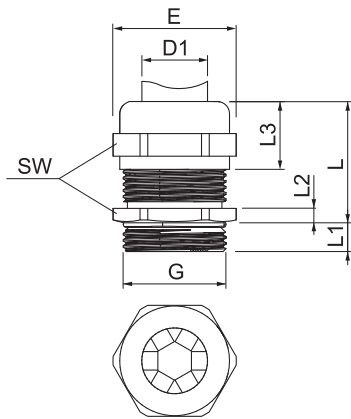
Art.-Nr.	2086173
Typ	V-TEC VM25 EMV-K
Bezeichnung 1	Kabelverschraubung EMV
Bezeichnung 2	Kontaktfeder geschirmte Kabel
Dimension	M25
Werkstoff	Messing
Werkstoff Kürzel	CuZn
Oberfläche	vernickelt
Oberfläche Kürzel	N
Kleinste VK-Einheit (VG)	25,00 Stück
Gewicht	5,69 kg/100 St.

# Technisches Datenblatt

Hutmutterkabelverschraubung, EMV-Federkontakt,  
metrisches Gewinde, vernickelt  
Art.-Nr. 2086173



## Technische Daten



Höhe	36,50 mm
Maß E	30,00 mm
Maß L	29,00 mm
Maß L max.	29,00 mm
Maß L1	7,00 mm
SW	27,00 mm
Ausführung	gerade
Art der Dichtung	Dichtring
Biegeschutz	<input type="checkbox"/>
Dichtbereich D	11,00 - 16,00 mm
Flachkabelverschraubung	<input type="checkbox"/>
Für Ex-Zone	ohne
Gewinde	M25x1,5
Gewindelänge	7,00 mm
Glasfaserverstärkt	<input type="checkbox"/>
Halogenfrei	<input type="checkbox"/>
Mehrfach Dichteinsatz	<input type="checkbox"/>
Mit Gegenmutter	<input type="checkbox"/>
Schlagfest	<input type="checkbox"/>
Schutzart	IP68
Temperatureinsatzbereich	-20,00 - 100,00 °C
Zuglastungsmöglichkeit	<input checked="" type="checkbox"/>